

## ALUPROM 36

---

# Aluprom 36

## Características técnicas

- / Serie abatible rotura puente térmico de cámara europea.
- / Marcos de 54 mm.
- / Acristalamiento: junquillos de hueco desde 13 hasta 47 mm.
- / Hojas ajunquilladas de hueco 33 mm.
- / Montajes de marcos y hojas: corte de inglete con escuadras.

## Posibilidades constructivas

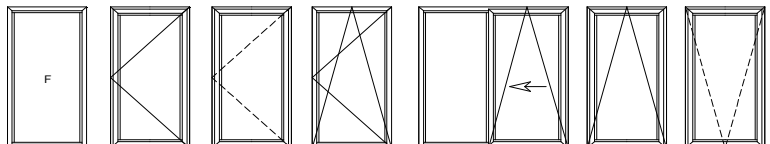
- / Marcos de ventana y puerta de 61 mm.
- / Marcos ventana con solape de 25 y 40mm.
- / Hojas enrasadas de ventana, puerta.
- / Hojas con acabado curvo o recto.
- / Esquinero graduable.
- / Unión con abatible.
- / Perfil de vierteaguas, condensación.
- / Junquillos rectos y curvos.
- / Guía para integrar marco de 93, 102, 120, 130, 150, 160, 180 y 190mm.

## Herrajes y accesorios

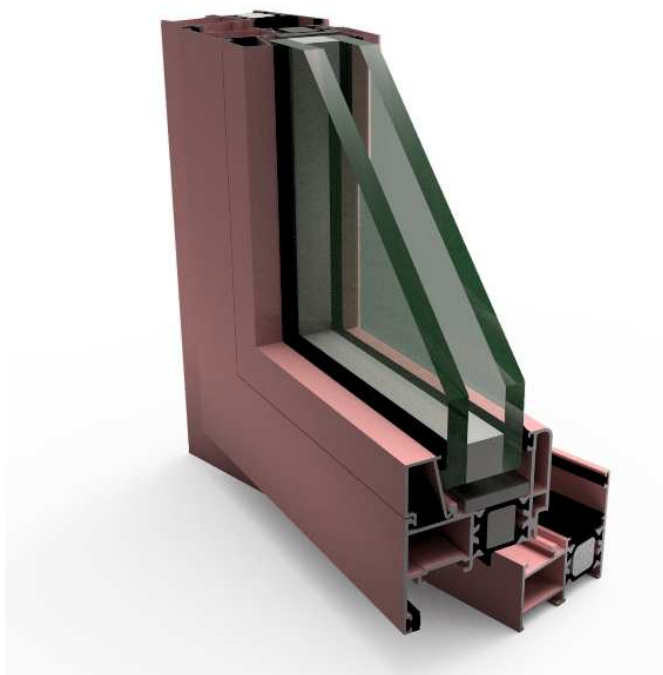
- / Junta central y cámara de drenaje de gran capacidad.
- / Herrajes de cámara europea.
- / Amplia gama de cerraduras para los perfiles de hoja puerta y cámara de 40.
- / Cerraduras de 3 puntos.
- / Bandas de espuma de polietileno con un valor  $\lambda=0.036$  W/Mk

## Aperturas posibles

- / Fijo.
- / Practicable.
- / Practicable de apertura exterior.
- / Apertura oscilobatiente
- / Apertura oscilo paralela.
- / Batiente.
- / Proyectante
- / Plegable en 3, 4, 5, 6, 7 u 8 hojas



# Aluprom 36



## Resultados de ensayos

### Transmisión térmica

Denominación	Resultado (W/m <sup>2</sup> K)
Nudo Central	2.2
Nudo Lateral	2.2

Determinación del coeficiente de transmisión térmica U (en ISO 10077-2:2003)

Denominación	Resultado (W/m <sup>2</sup> K)
Ventana completa	1.4

Coeficiente de transmisión térmica para una ventana de dos hojas de 2100x1800 mm. Con un acristalamiento 4-12-4 baja emisividad+Argón.

### Aislamiento acústico

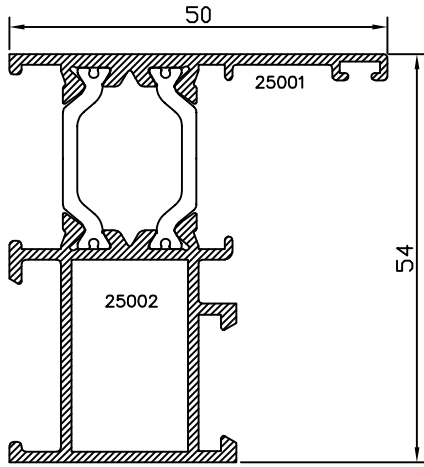
Denominación	Resultado (dBa)
R <sub>a,tr</sub>	34.5
R <sub>a</sub>	37.8

Resultado de ensayo de aislamiento a ruido aéreo según norma UNE-EN ISO 140-3:1995 para una ventana de 1230x1480 mm.

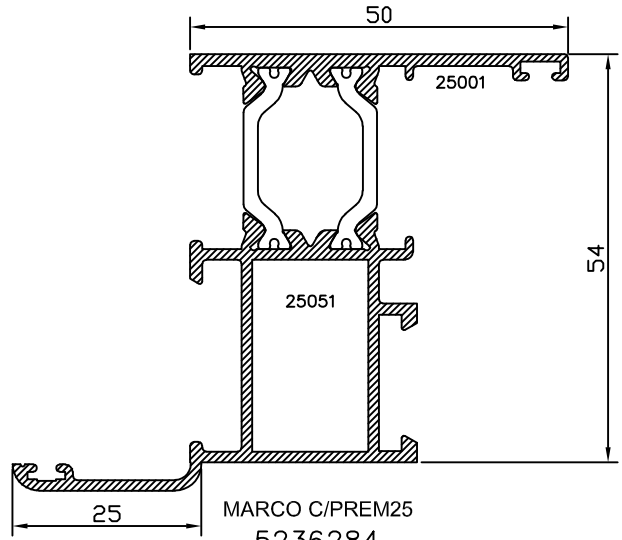
### Resultado en banco de ensayos: aire, agua y viento

Denominación	Resultado
Permeabilidad al aire (UNE-EN 1026:2000)	CLASE 4
Estanqueidad al agua (UNE-EN 1027:2000)	CLASE E900
Resistencia a la carga de viento (UNE-EN 12211:2000)	CLASE C5

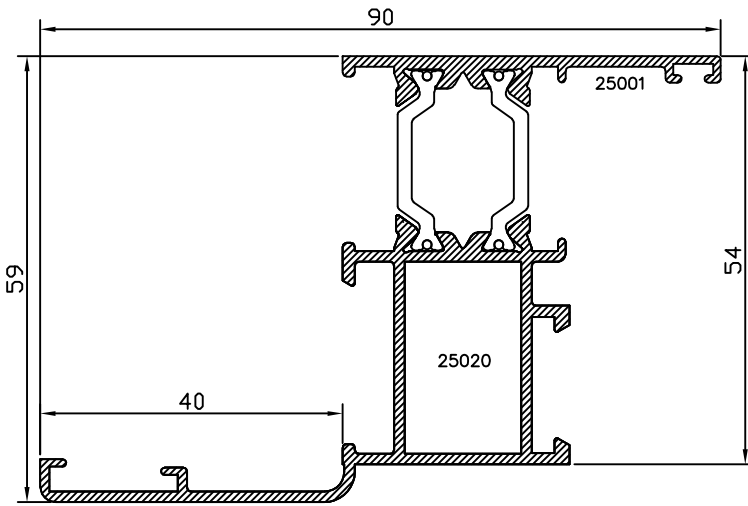
Dimensiones ensayadas: 1200x1200 m



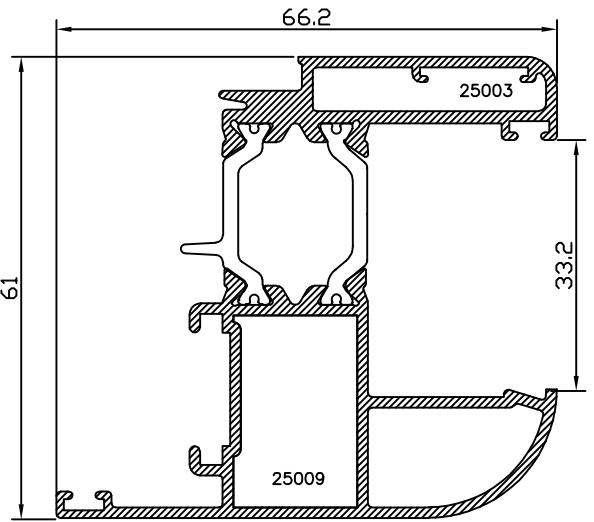
MARCO VENTANA  
5236280



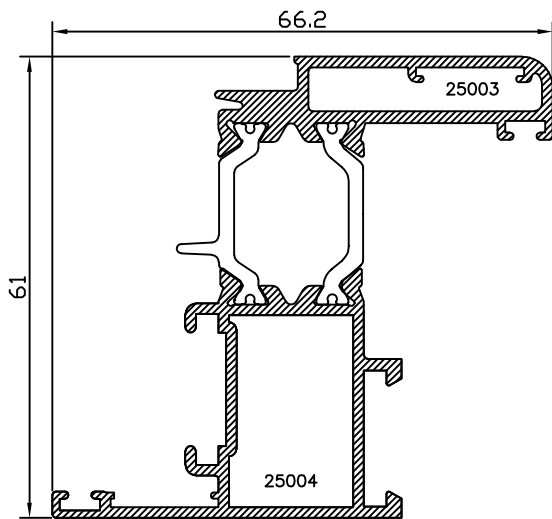
MARCO C/PREM25  
5236284



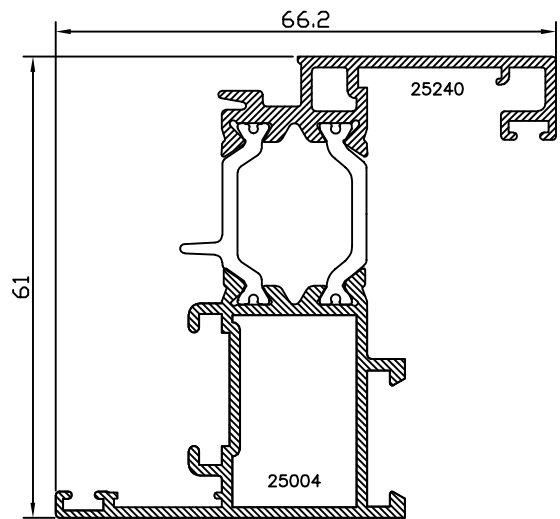
MARCO CON PREMARCO  
5236281



HOJA VENTANA AJUNQ.  
5236382

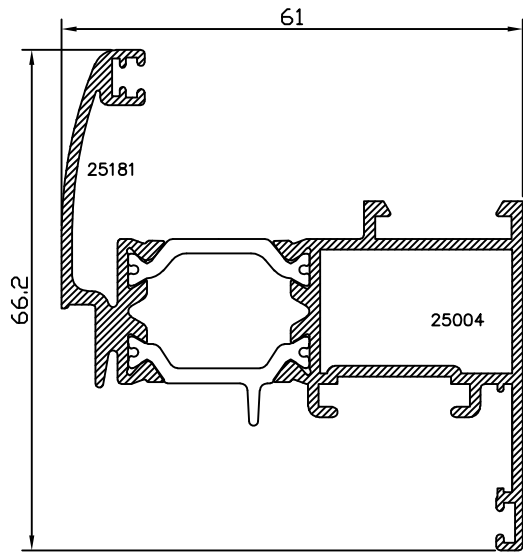


HOJA VENTANA  
5236380

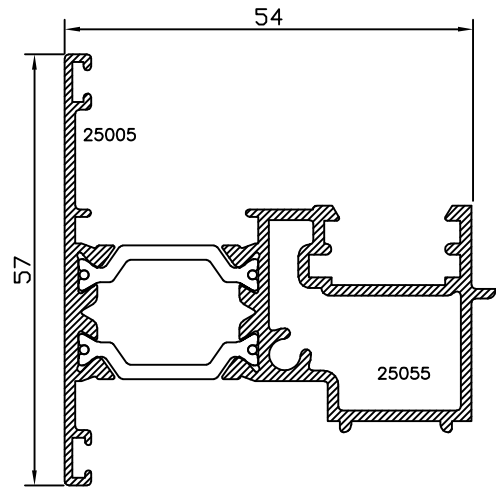


HOJA VENTANA RECTA  
5236384

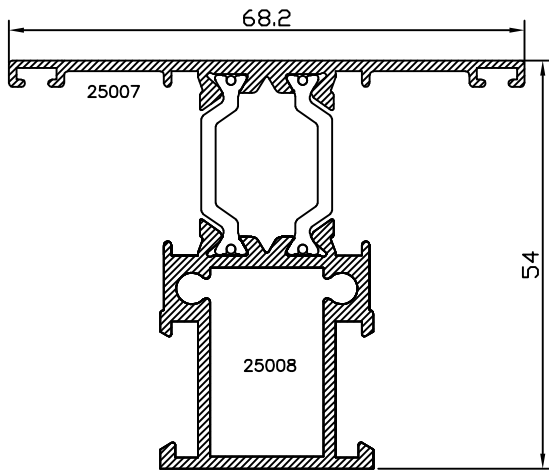




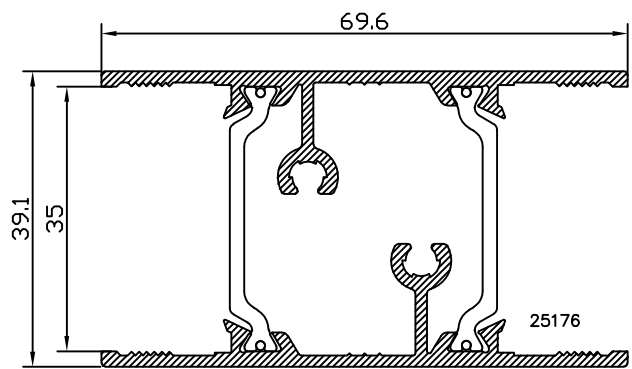
HOJA VENTANA CURVA  
5236383



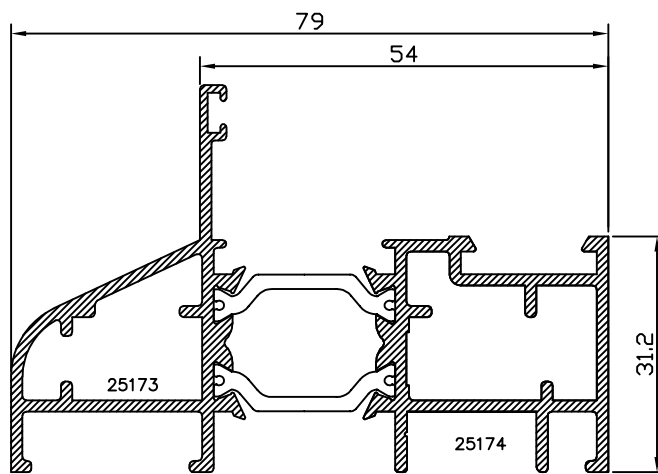
INVERSOR  
5236381



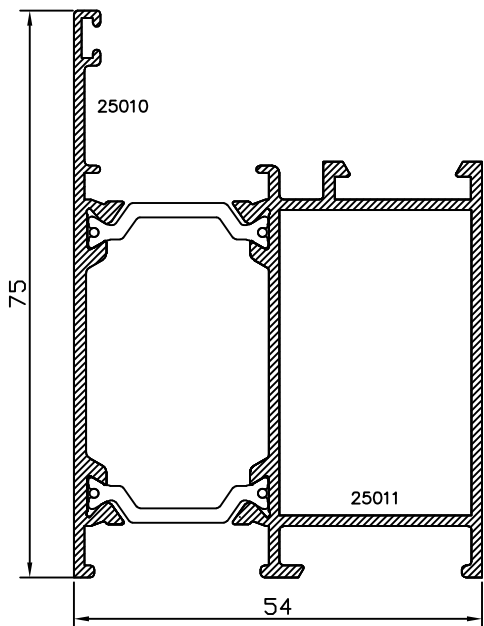
PILASTRA VENTANA  
5236583



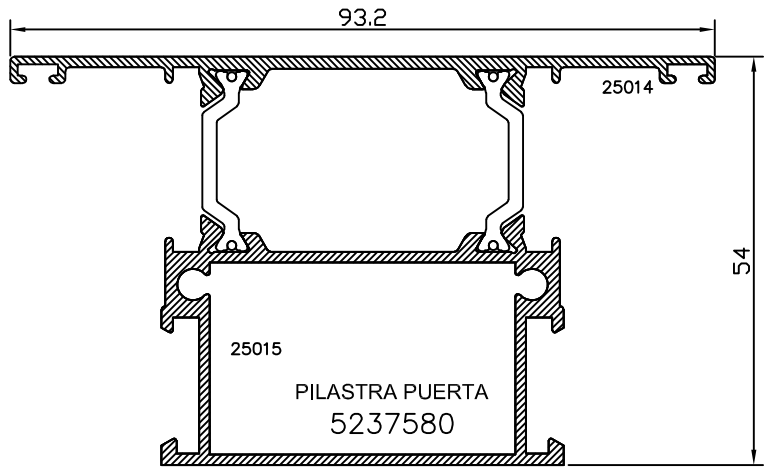
PERFIL PARTE LUCES  
5236001



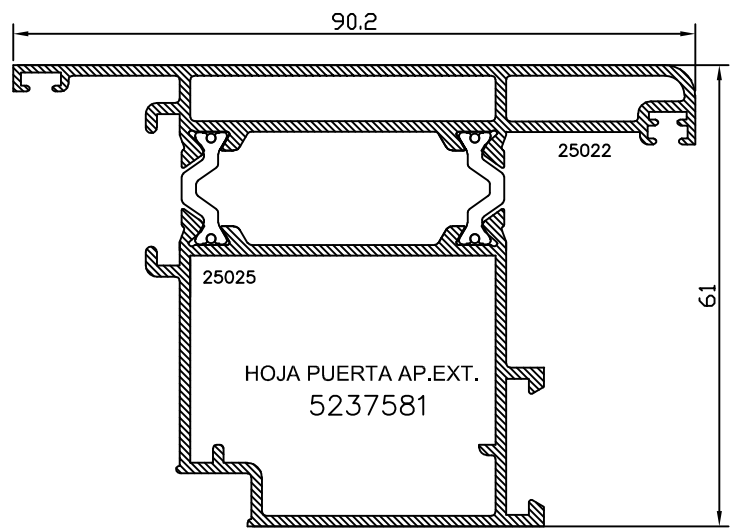
MARCO FIJO 54 C/REG.  
5217817



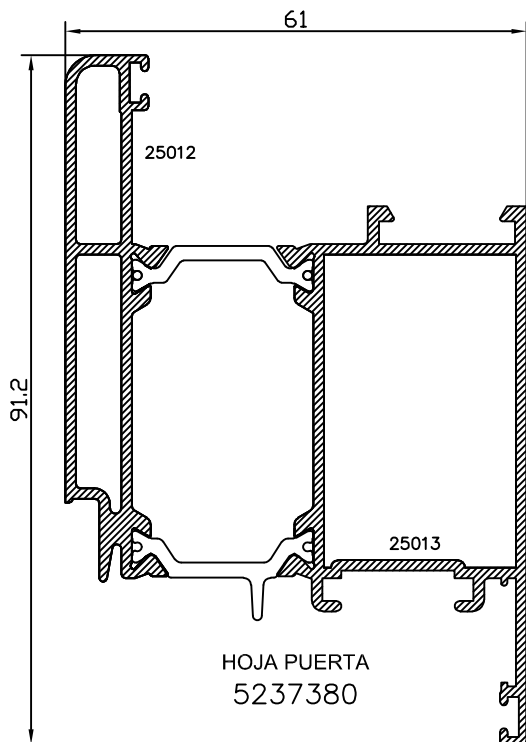
MARCO PUERTA  
5237280



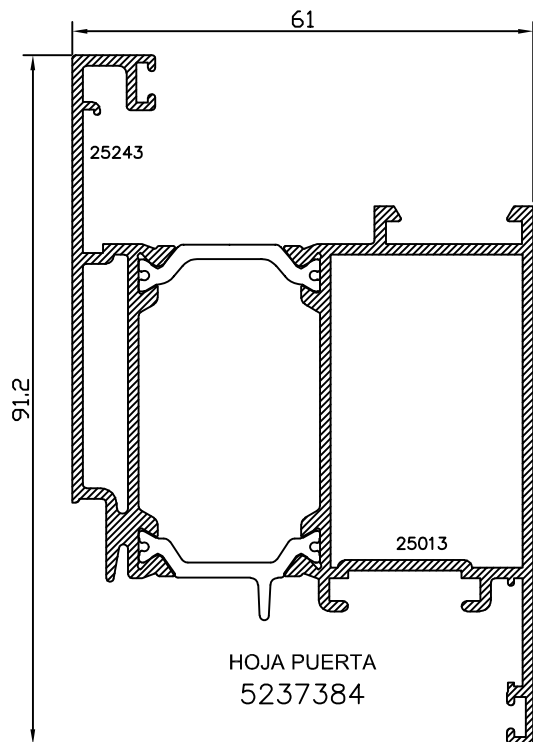
PILASTRA PUERTA  
5237580



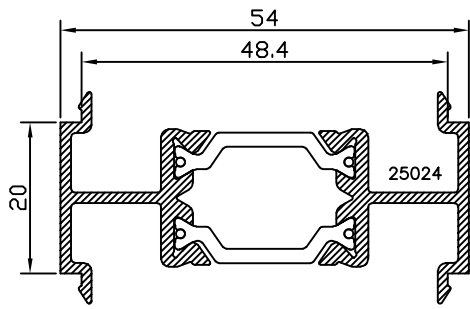
HOJA PUERTA AP.EXT.  
5237581



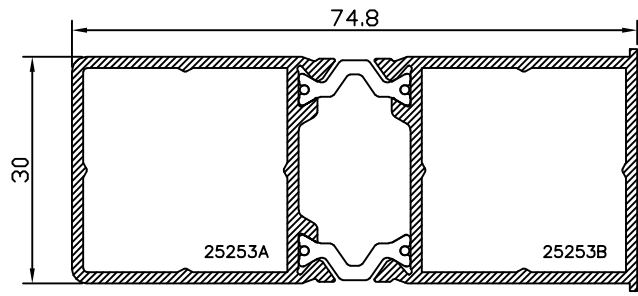
HOJA PUERTA  
5237380



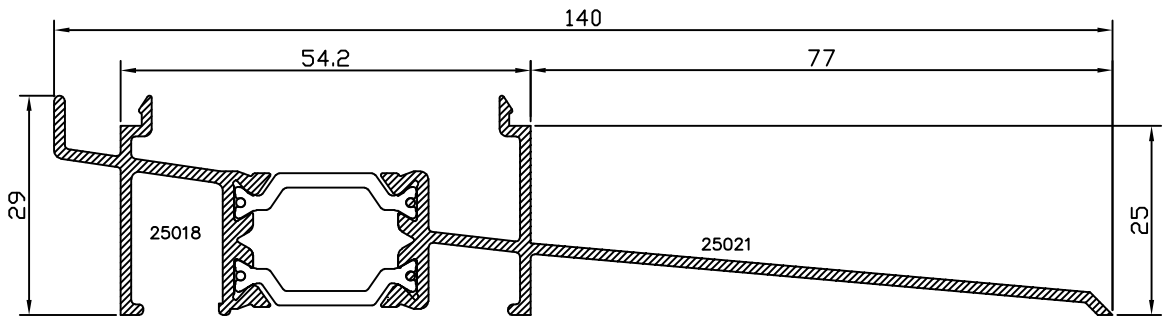
HOJA PUERTA  
5237384



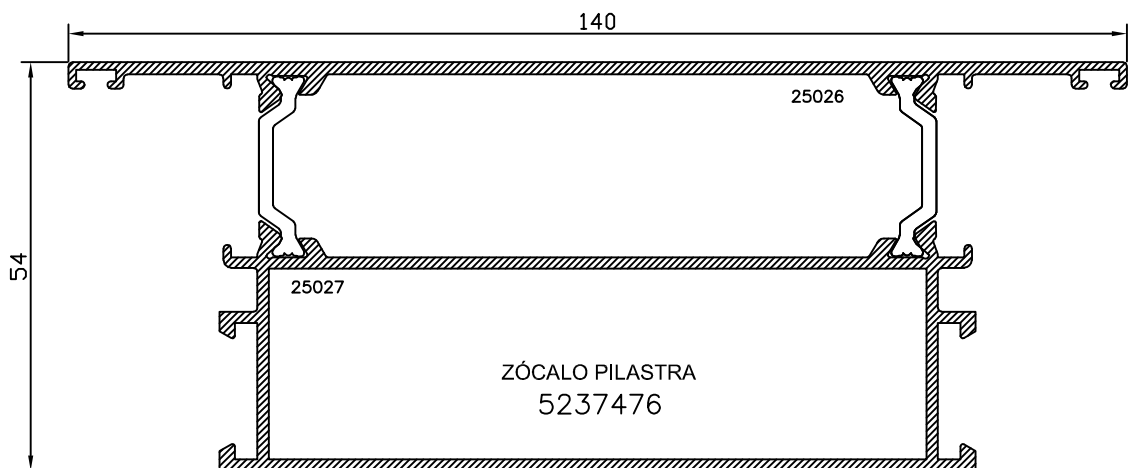
UNIÓN ABATIBLE  
5236003



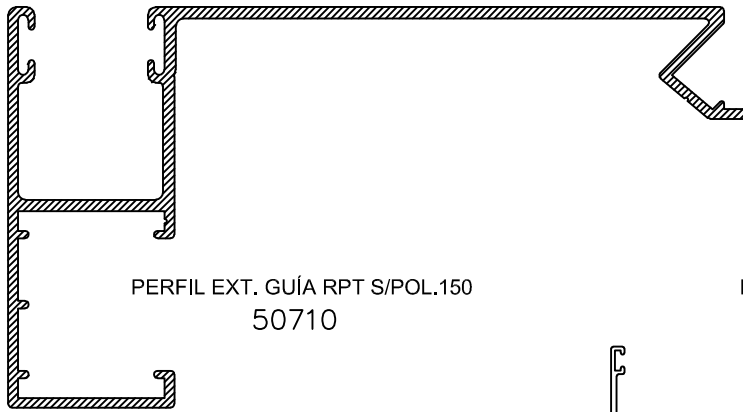
UNIÓN DE MARCOS  
5217002



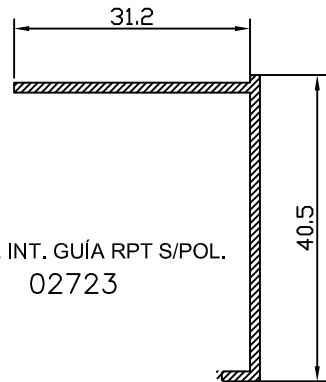
CONDENSACIÓN 77  
5236239



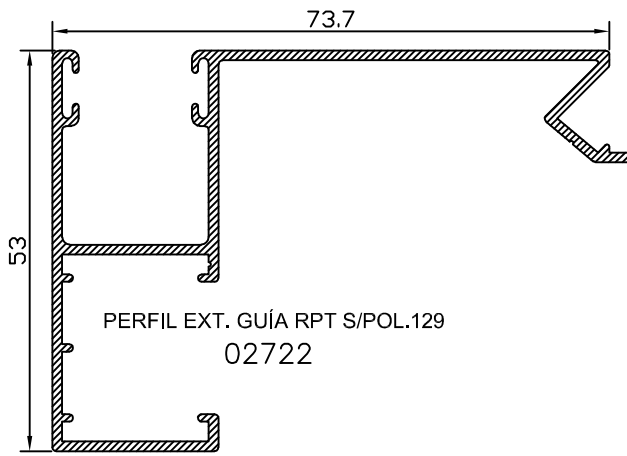
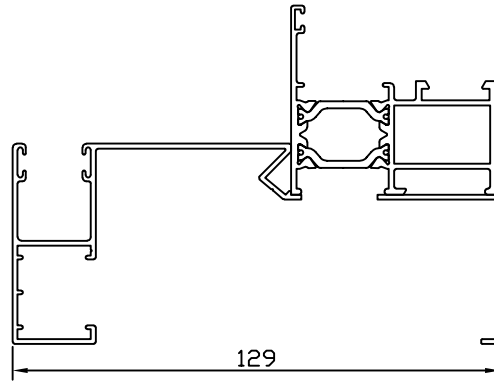
ZÓCALO PILASTRA  
5237476



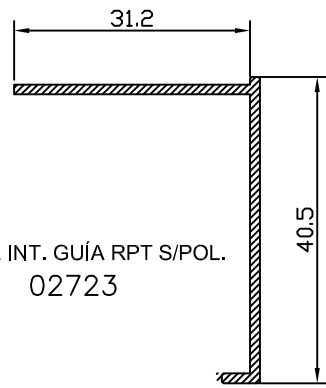
PERFIL EXT. GUÍA RPT S/POL.150  
50710



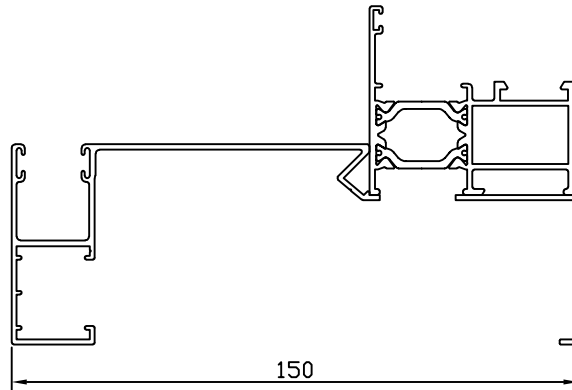
PERFIL INT. GUÍA RPT S/POL.  
02723

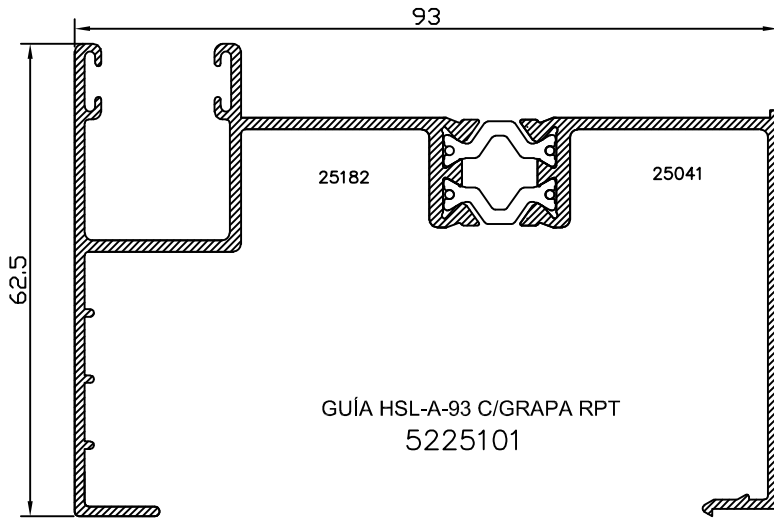


PERFIL EXT. GUÍA RPT S/POL.129  
02722

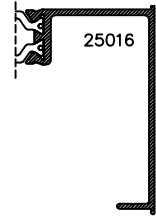


PERFIL INT. GUÍA RPT S/POL.  
02723

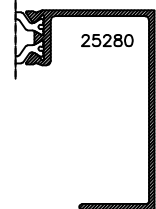




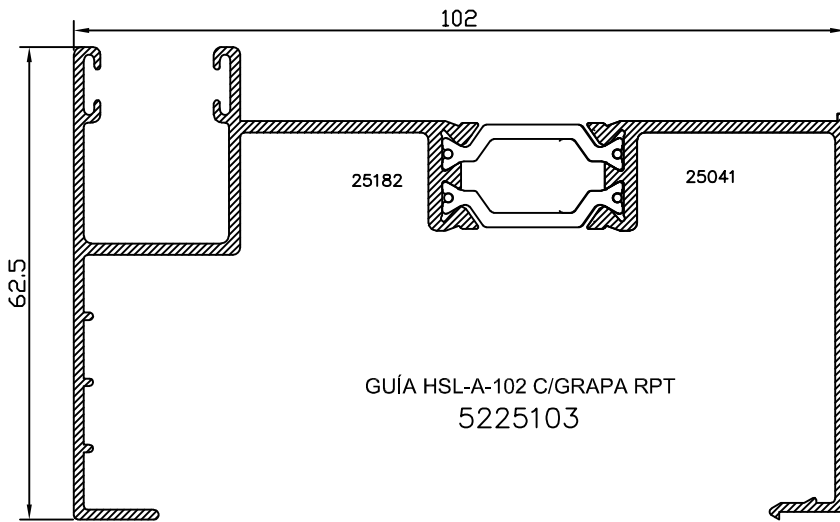
GUÍA HSL-A-93 C/GRAPA RPT  
5225101



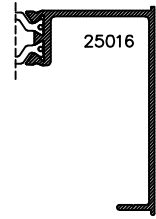
GUÍA HSL-A-93 RPT  
5225100



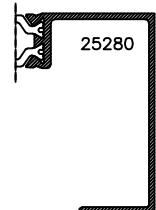
GUÍA HSL-A-93 RPT CAT  
5225094



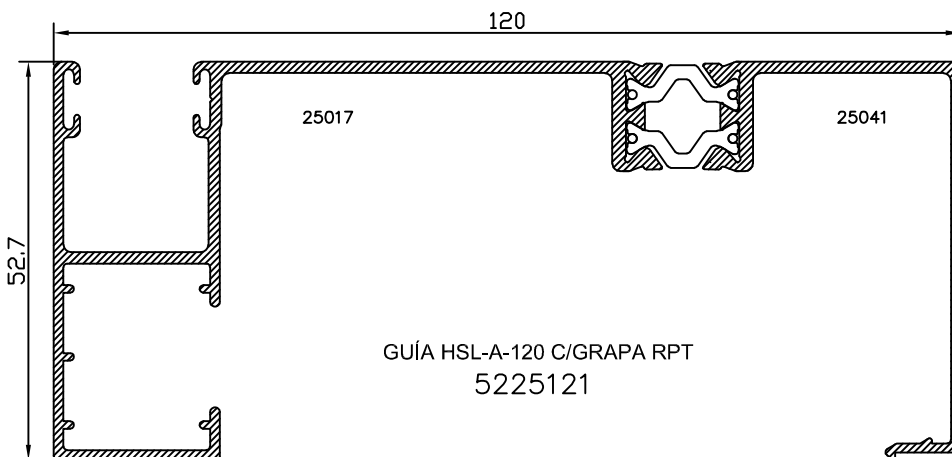
GUÍA HSL-A-102 C/GRAPA RPT  
5225103



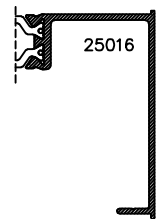
GUÍA HSL-A-102 RPT  
5225102



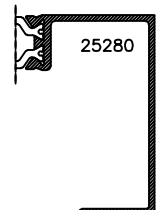
GUÍA HSL-A-102 RPT CAT  
5225104



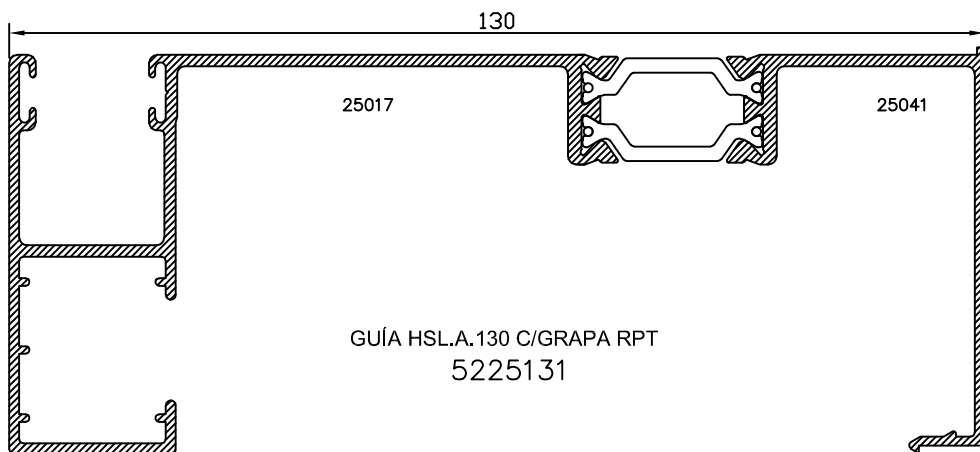
GUÍA HSL-A-120 C/GRAPA RPT  
5225121



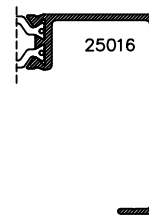
GUÍA HSL-A-120 RPT  
5225120



GUÍA HSL-A-120 RPT CAT  
5225122



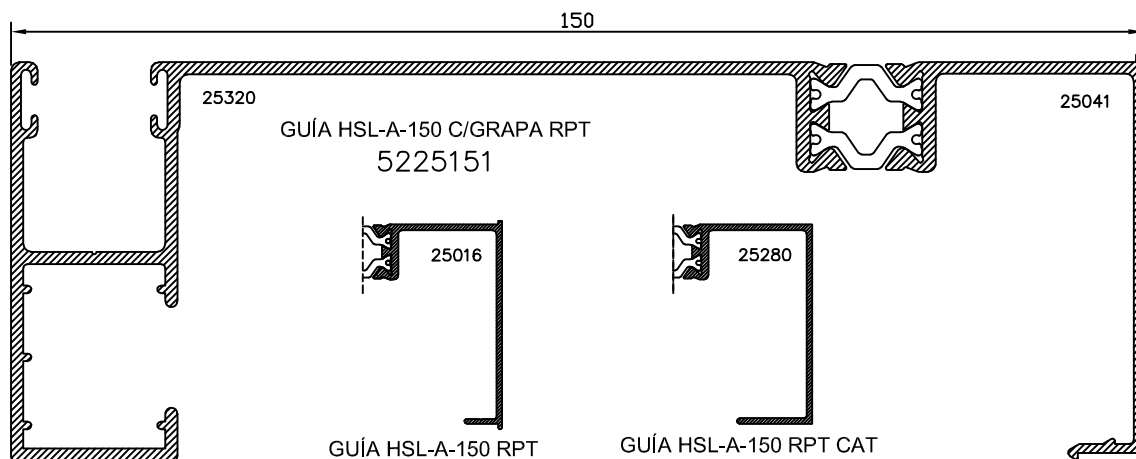
GUÍA HSL.A.130 C/GRAPA RPT  
5225131



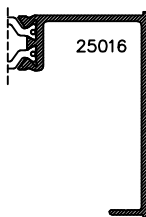
GUÍA HSL-A-130 RPT  
5225130



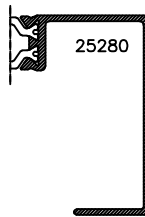
GUÍA HSL-A-130 RPT CAT  
5225132



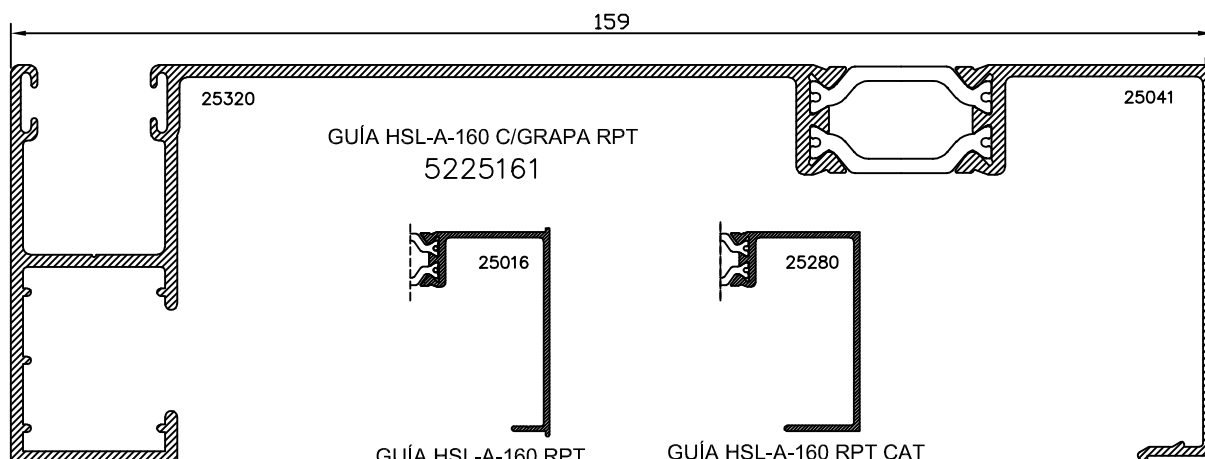
GUÍA HSL-A-150 C/GRAPA RPT  
5225151



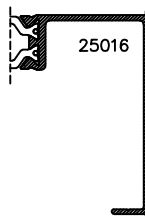
GUÍA HSL-A-150 RPT  
5225150



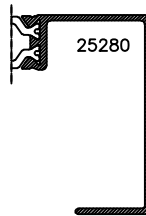
GUÍA HSL-A-150 RPT CAT  
5225152



GUÍA HSL-A-160 C/GRAPA RPT  
5225161

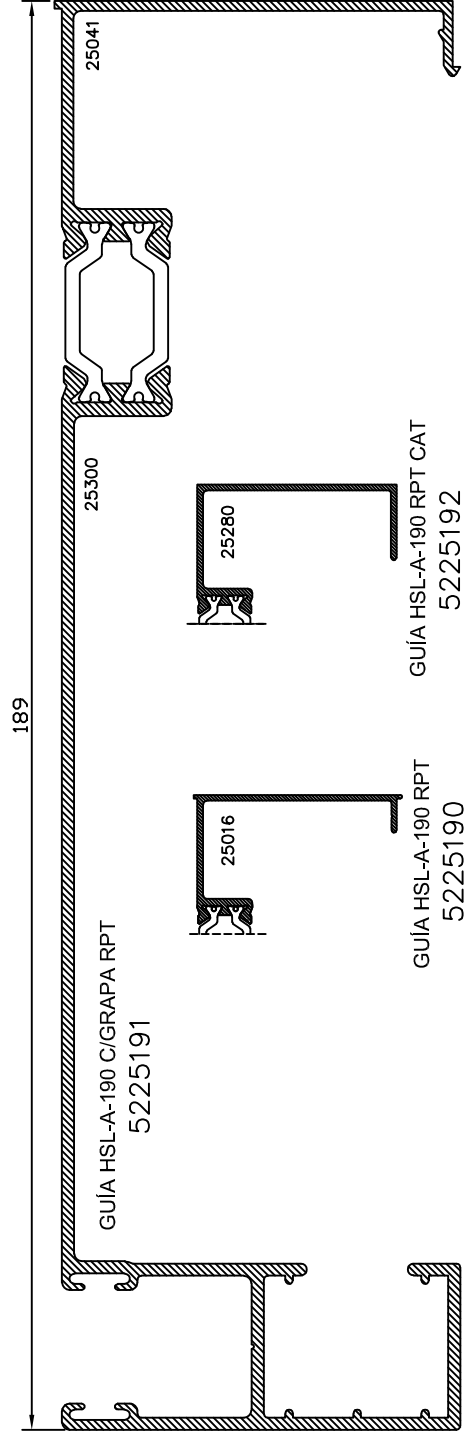
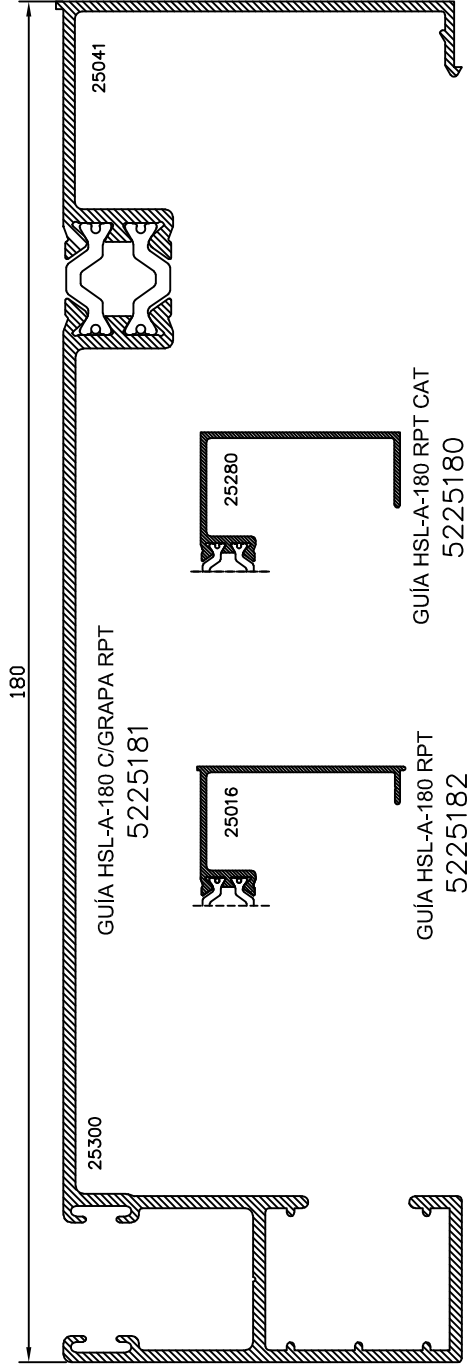


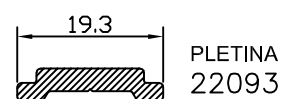
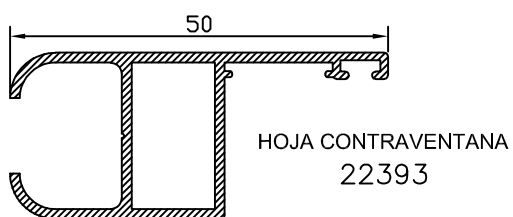
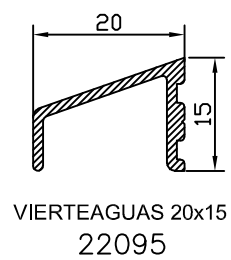
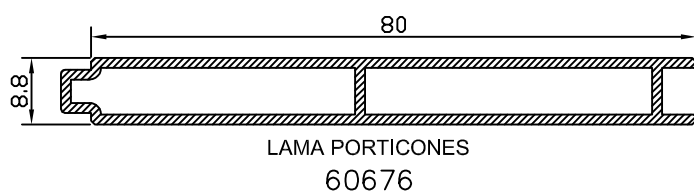
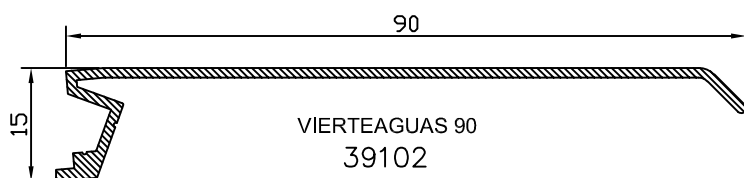
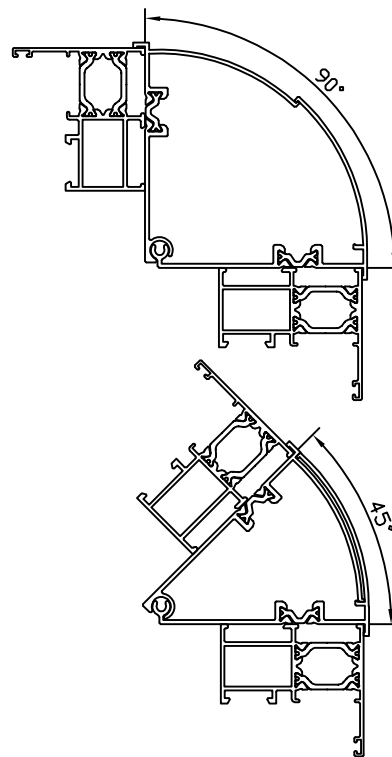
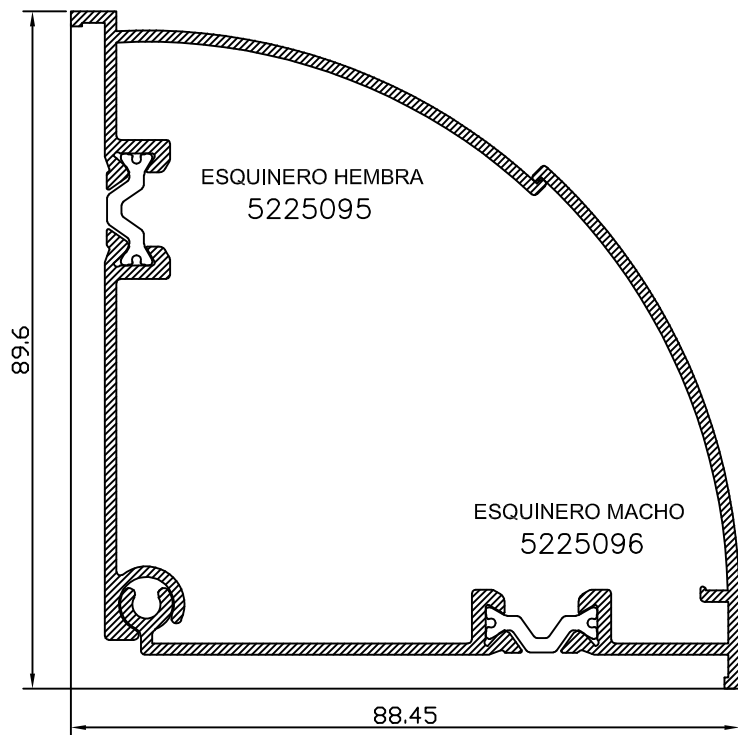
GUÍA HSL-A-160 RPT  
5225160

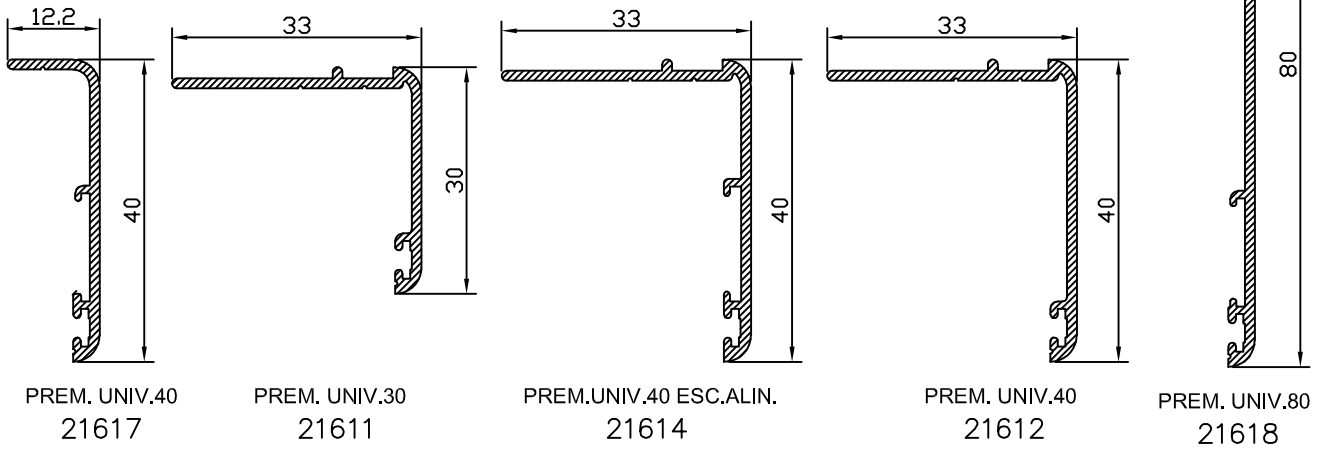
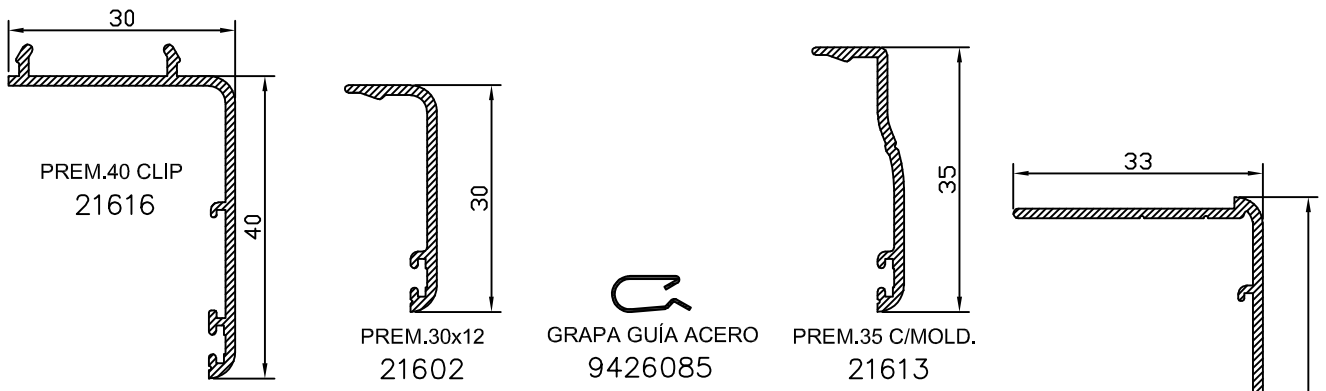
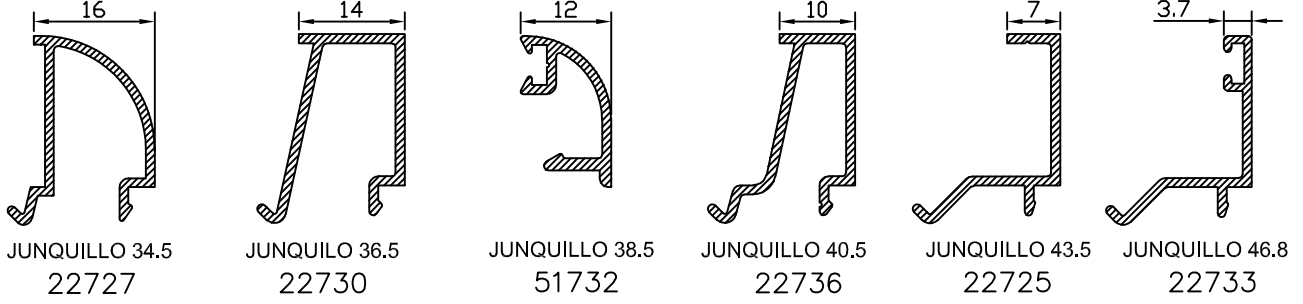
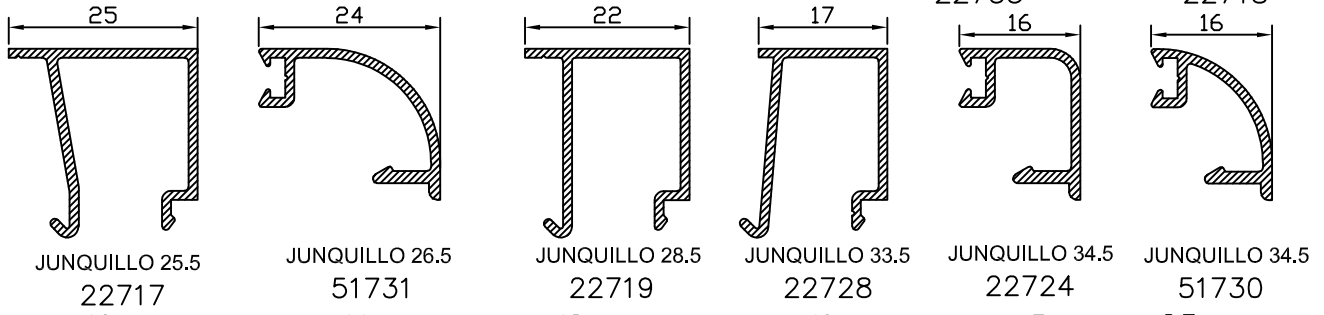
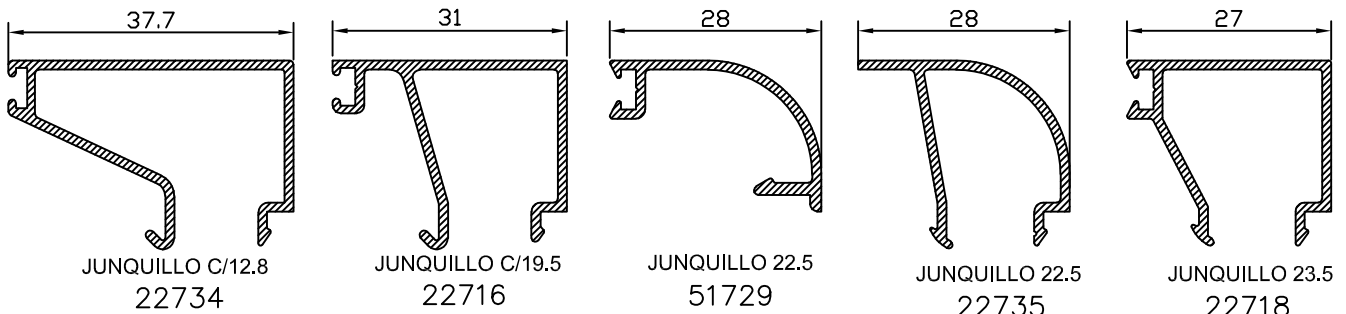


GUÍA HSL-A-160 RPT CAT  
5225162

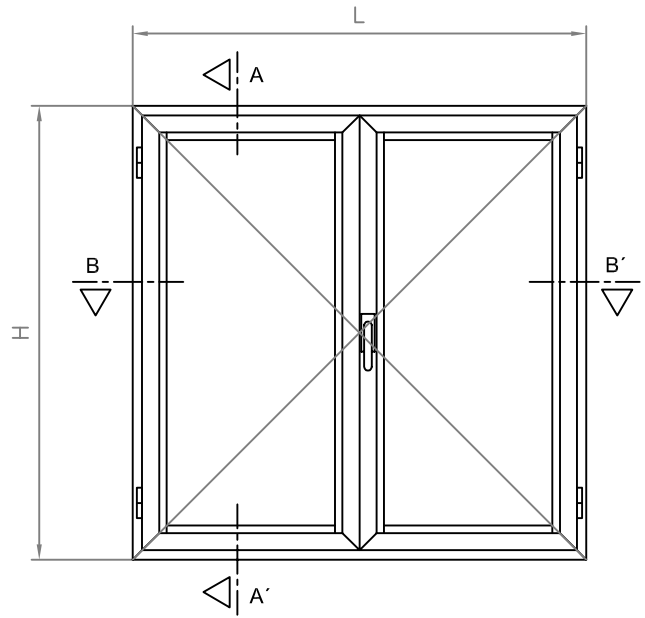
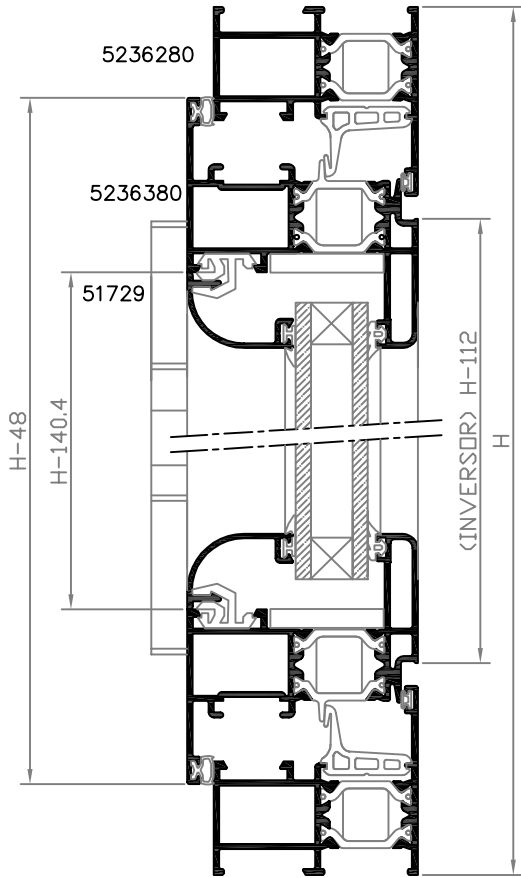




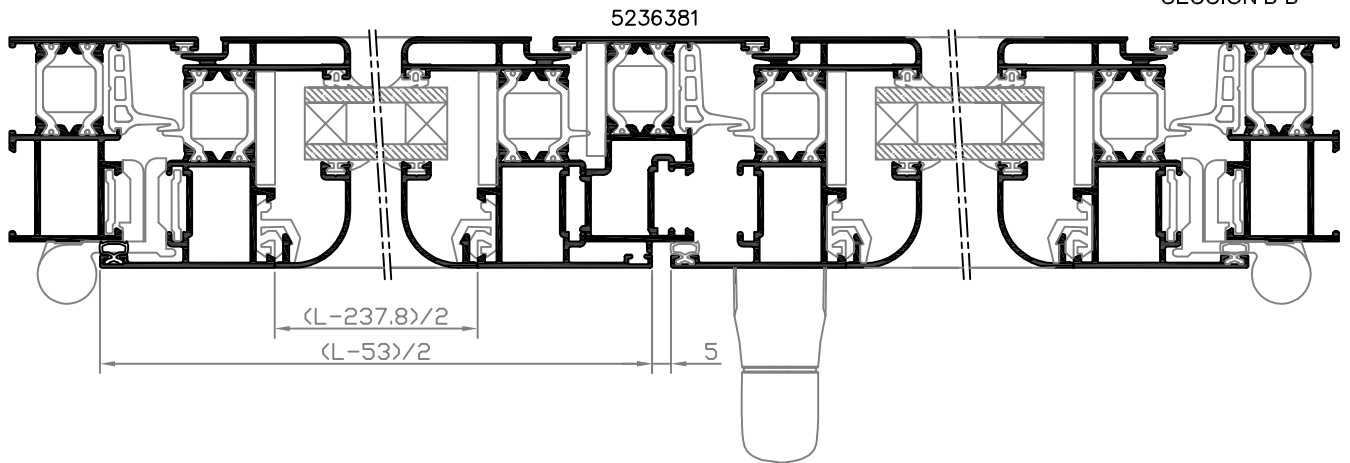


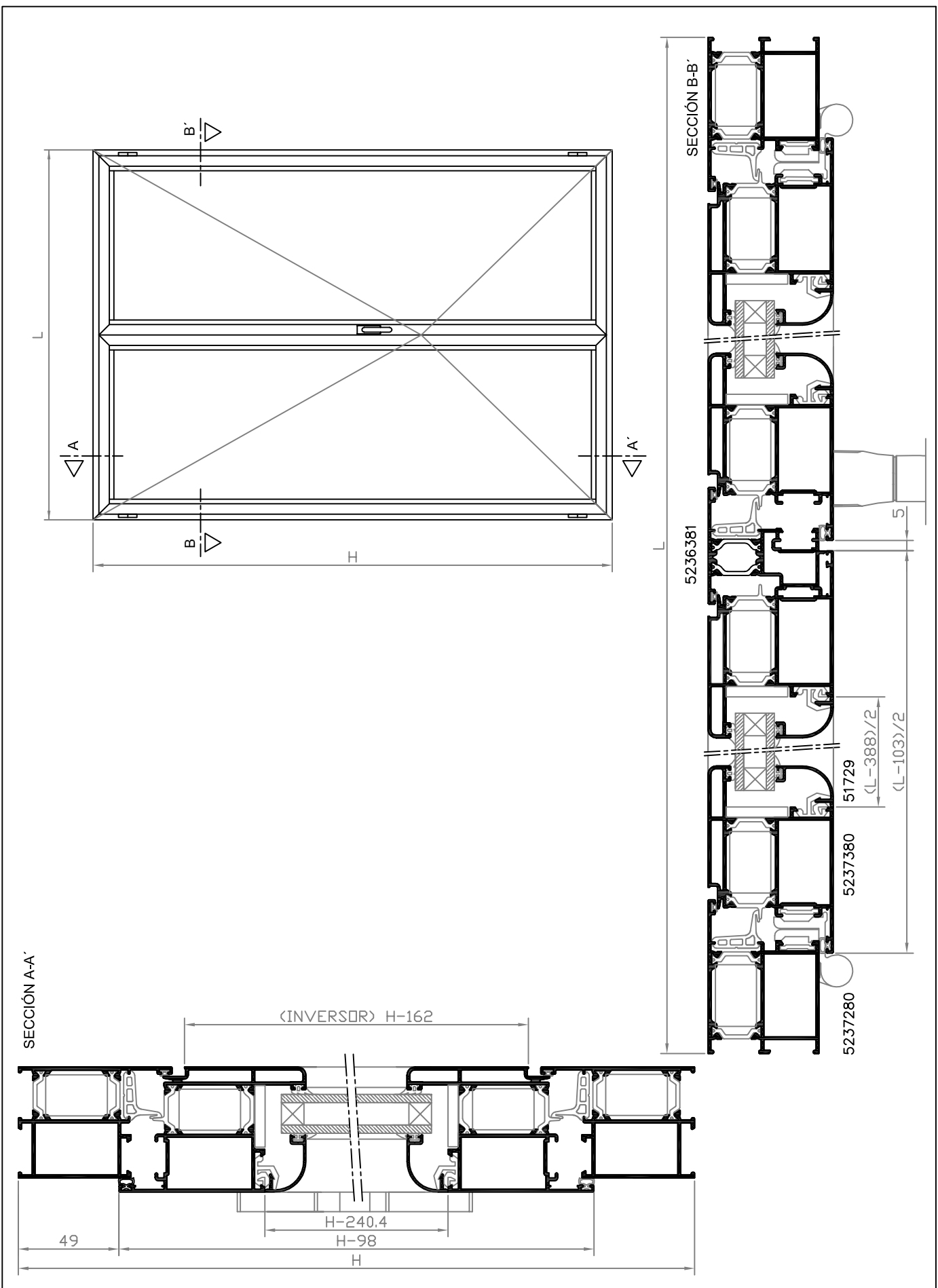


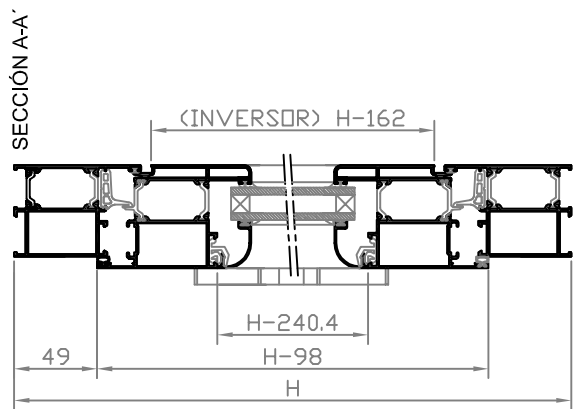
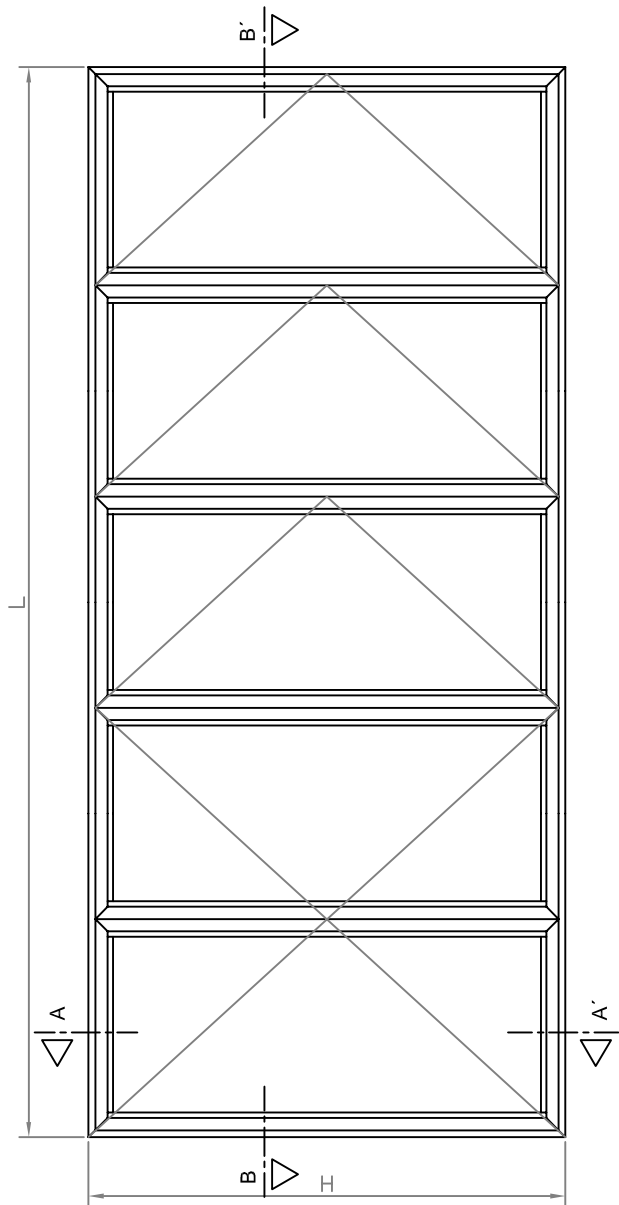
SECCIÓN A-A'



SECCIÓN B-B'

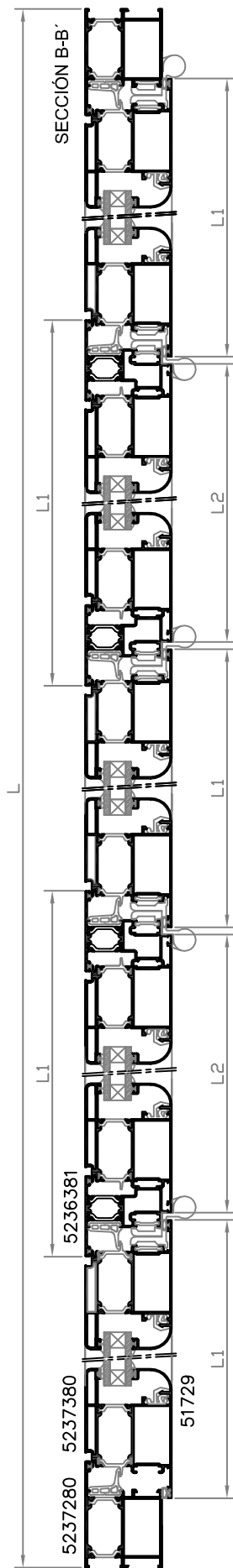






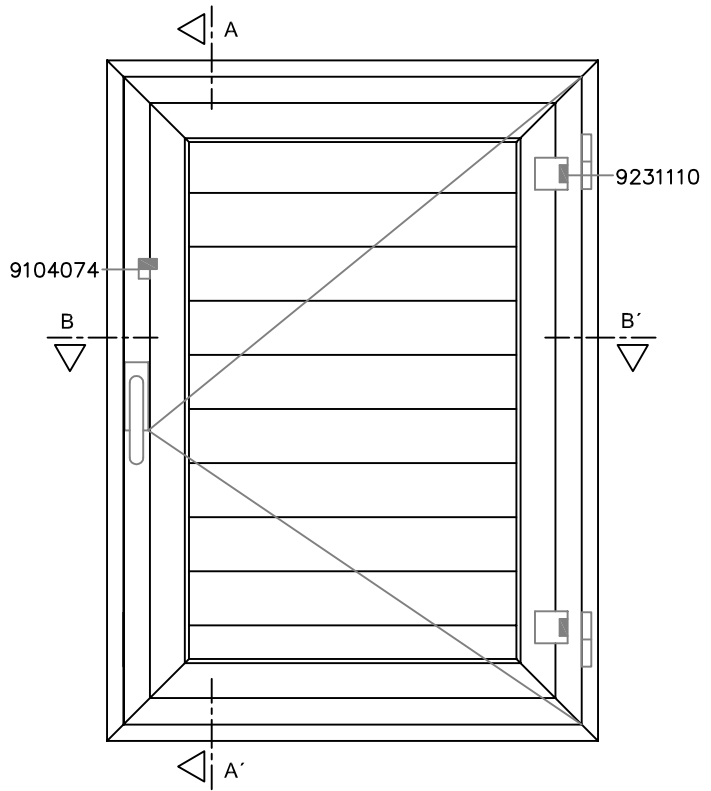
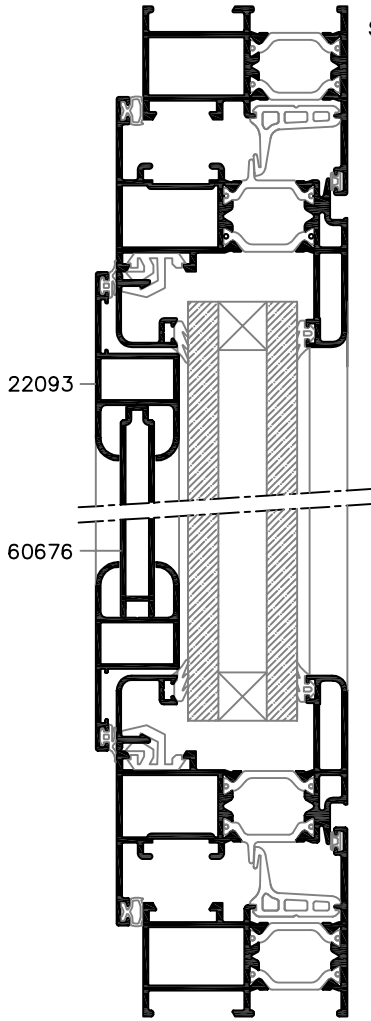
$$L1 = (L + 5.5) / 5$$

$$L2 = (L - 303.5) / 5$$

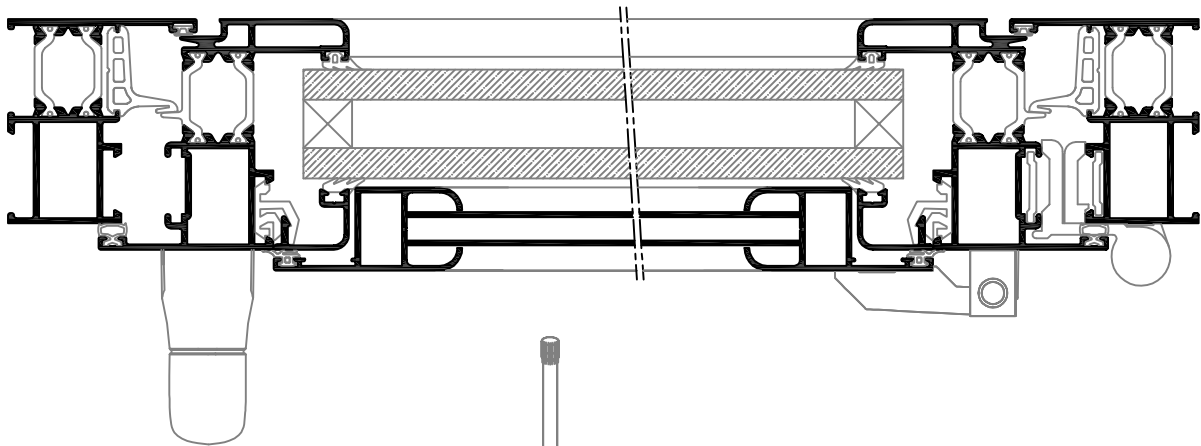




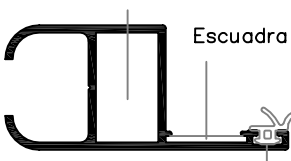
SECCIÓN A-A'



SECCIÓN B-B'

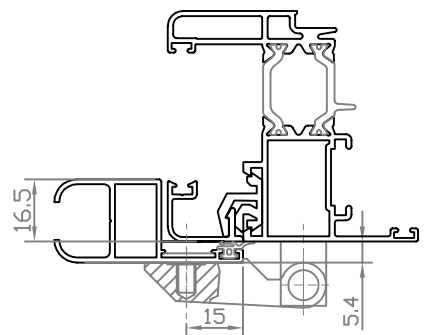
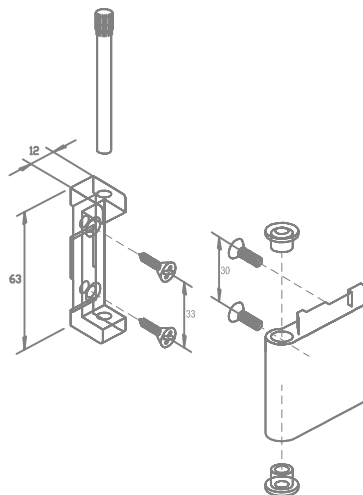


Escuadra tet. 9105061



Escuadra alin. 9105123

Estanq. 9123214



# Aluprom 36

## ACCESORIOS BÁSICOS

Referencia	Descripción
9105035	Escuadra bloqueo 26-2515-10 Marco y hoja ventana
9105036	Escuadra bloqueo 26-2540-10 Marco y hoja puerta
9155124	Escuadra bloqueo auxiliar ventana
9155125	Escuadra bloqueo auxiliar puerta
9105061	Escuadra bloqueo perfil 22393 contraventana
9105037	Escuadra bloqueo 26-2040-C hoja apertura exterior
9123012	Escuadra alineación (portagomas)
9105123	Escuadra alineación 14x1,1
9125009	Escuadra de alineamiento marco con premarco de 40.
9105116	Escuadra alineación fija doble altura.
9105117	Escuadra alineación con leva.
9111007	Unión bloqueo pilastra ventana 14-1518 Al22
9111010	Unión bloqueo pilastra puerta
9116091	Junta central EPDM
9125036	Angulo vulcanizado EPDM
9123219	Junta estanqueidad de marco
9123217	Goma de globo EPDM colocación frontal
9123014	Goma de globo
9123218	Goma de acristalar
9125006	Juego tapón de inversor Aluprom 36
9123011	Tapón salida de agua
9426097	Esquinero de zamak para junquillo curvo 22727
9123031	Grapa para junquillos clip 22724, 51729, 51730, 51731 y 51732
9426085	Grapa guía acero
9136441	Banda de espuma de polietileno para marco y hoja de ventana (1 rollo con 4 tiras de 5 metros.)
9136442	Banda de espuma de polietileno para marco y hoja de puerta (rollos individuales de 5 metros.)
9136443	Banda de espuma de polietileno autoadhesiva para base del acristalamiento (1 rollo con 8 tiras de 20 metros.)

## TIPOLOGÍAS Y MEDIDAS REALIZABLES

Nº hojas	Tipología	Ancho mín. hoja	Ancho máx. hoja	Ancho mín. marco	Ancho máx. marco
3	3 Hojas Enlazadas	600	890	1875	2655
3	2+1 Hojas	600	890	1875	2655
4	3+1 Hojas	600	890	2495	3500
5	5 Hojas Enlazadas	600	890	3035	4335
5	4+1 Hojas	600	890	3035	4335
5	3+2 Hojas	600	890	3035	4335
6	3+3 Hojas	600	890	3680	5160
6	5+1 Hojas	600	890	3650	5160
7	5+2 Hojas	600	890	4190	6010
7	6+1 Hojas	600	890	4190	6010
7	7 Hojas Enlazadas	600	890	4190	6010

# Aluprom 36

## HERRAJES PRACTICABLE

Referencia	Descripción
9123144	Bisagra CE montaje directo (derecha)
9123231	Bisagra CE montaje directo (izquierda)
9123018	Bisagra 100mm. Dos palas CE. Colores blanco y negro
9123008	Bisagra CE
9123246	Bisagra puerta CE (derecha)
9123145	Bisagra puerta CE (izquierda)
9123020	Bisagra tercera hoja CE. Colores blanco y negro
9123059	Bisagra tres palas para tercera hoja. Carga máxima de dos bisagras 100Kg. Colores blanco y negro
9123070	Bisagra 100mm. Dos palas Veloz. Colores blanco y negro
9123078	Bisagra Venice Top para puertas
9123083	Juego bisagras 2ª hoja Due
9123072	Juego pasador 2ª hoja de zamak
9123040	Bisagra 4 hojas
9123202	Cremona CE TPN
9104028	Cierre presión inyección
9123087	Cierre suplementario vertical Due
9123223	Kit microventilación practicable
9123007	Cremona CE doble pala. Colores blanco y negro
9123028	Cremona CE doble pala con llave. Colores blanco y negro
9123063	Cremona CE , sin mango doble pala. Colores blanco y negro
9123064	Mango para cremona sin mango CE doble pala. Colores blanco y negro
9123019	Cremona CE doble pala. Colores blanco y negro
9123077	Clic cámara europea 290
9123027	kit punto de cierre suplementario
9123033	Kit pasadores una hoja
9123034	Kit pasadores segunda hoja
9123029	Kit pasadores una hoja CE
9123030	Kit pasadores dos hojas CE

## HERRAJES APERTURA EXTERIOR

Referencia	Descripción
9123032	Conjunto cremona micro apertura exterior. Incluye cremona micro, mecanismo apertura exterior y dos tornillos mecanismo. Colores blanco y negro
9123069	Prolongador pala cremona micro apertura exterior
9123060	Cremona Micro con llave, apertura exterior. Incluye cremona Micro, mecanismo apertura exterior y dos tornillos mecanismo. Colores blanco y negro
9501005	Kit mecanismo apertura exterior suelto 30482
9501006	Tornillo mecanismo apertura exterior suelto 30485
9501004	Cremona Micro apertura exterior. Colores blanco y negro.

## HERRAJES CONTRAVENTANA

Referencia	Descripción
9231110	Bisagra contraventana
9104074	Cierre presión reducido

## HERRAJES PROYECTANTE

Referencia	Descripción
9106017	Juego bisagra proyectante

# Aluprom 36

## HERRAJES BATIENTE

Referencia	Descripción
9123038	Cierre golpete CE. Colores blanco y negro
9123039	Bisagra compás CE. Colores blanco y negro
9123116	Cierre golpete Superclack
9123092	Compás limitador "Speed L-150"
9123093	Compás limitador "Speed L-220"

## CERRADURAS

Consultar referencias bajo pedido.

## HERRAJES PLEGABLE LIBRO

Referencia	Descripción
Sobre pedido	KIT PUERTA LIBRO COMPLEX

## HERRAJES OSCIOBATIENTE

Referencia	Descripción
9123021	Kit oscilobatiente Prisma sin compás. Contiene los mecanismos y cremona para el montaje de una hoja oscilobatiente a falta del compás y los herrajes básicos. Colores blanco y negro.
9123225	Kit oscilobatiente Prisma Tre
9123082	Compás Due de 350 a 410mm.
9123081	Compás Due de 410 a 540mm.
9123080	Compás Due de 540 a 1200mm.
9123023	Compás reducido inoxidable (410 a 540mm.)
9123022	Compás normal inoxidable (540 a 1500mm.). Para anchos mayores de 1100mm. Se aconseja añadir un brazo suplementario.
9123043	Compás suplementario inoxidable. (1100 a 1500mm.)
9123086	Compás suplementario Due
9123216	Compás mini (350a 390)
9123206	Compás pequeño (391 a 550)
9123205	Compás estándar (551 a 1700)
9123026	Cierre suplementario vertical. Permite la aplicación de dos cierres suplementarios verticales, uno en el lado de la cremona y otro en el de las bisagras. Se aconseja su utilización para alturas superiores de 1200mm.
9123084	Kit pasadores segunda hoja Due
9123085	Juego pasadores palanca Due
9123083	Juego bisagras segunda hoja Due
9123221	Kit microventilación oscilobatiente
9123203	Kit oscilobatiente para una hoja
9123204	Kit oscilobatiente para dos hojas
9123024	Kit pasadores segunda hoja oscilobatiente
9123025	Bisagra tres cuerpos. Para segunda hoja oscilobatiente, carga máxima de dos bisagras 100Kg.. Colores blanco y negro
9123056	Kit oscilobatiente ventanas con curva superior. Colores blanco y negro. (Sobre pedido)

# Aluprom 36

## HERRAJES APERTURA OSCILO-PARALELA

### Referencia

### Descripción

Sobre pedido

KIT PUERTA ALU-SPR 150

Características Técnicas:

Válido para cualquier practicable ALUPROM. Admite ancho de hoja de 630mm hasta 1680mm, y altura de la hoja de 930mm hasta 2330mm. Peso máximo por hoja 150 Kg.

## MECANIZADO SERIE ALUPROM 36

### Referencia

### Descripción

3305086

MATRIZ ABATIBLE ALUPROM 28/22/25/36/38/44/46

3305047

MATRIZ ABATIBLE ALUPROM 28/22/25/36

- Ranura vierteaguas en marcos.
- Cremona en hojas (Abatible).
- Escuadra, serie bloqueo tetón rectangular en hojas y marcos.
- Despunte nervios falleba en hojas.
- Agujero en los extremos de la pletina falleba.

3305045

PRENSA MANUAL P340 PARA UNIONES (SOBRE PEDIDO)

3305058

PRENSA MANUAL P26 PARA ESCUADRAS BLOQUEO (SOBRE PEDIDO)

# ALUPROM 36C16

---



# Aluprom 36 canal 16

## Características técnicas

- / Serie abatible con rotura de puente térmico con cámara para herraje de canal 16 con eje de 13.
- / Marcos de 54mm de ancho
- / Acristalamiento: junquillos de hueco desde 13 hasta 47mm,
- / Montajes de marcos y hojas; corte de inglete y unión mediante escuadras.

## Posibilidades constructivas

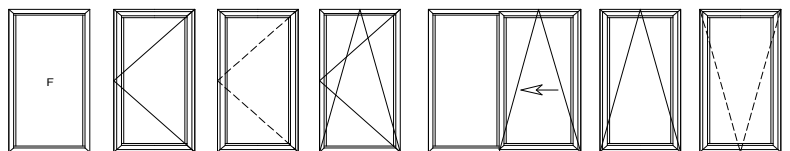
- / Hojas enrasadas de ventana y puerta
- / Diseño de las hojas con acabado recto o curvo.
- / Esquinero graduable.
- / Unión con abatible
- / Perfil de vierteaguas y condensación
- / Junquillos rectos y curvos
- / Guía para integrar marco de 93, 102, 120, 130, 150, 160, 180 y 190mm.

## Herrajes

- / Junta central y cámara de drenaje de gran capacidad.
- / Herrajes de canal 16 con eje de 13.
- / Amplia gama de cerraduras.

## Aperturas posibles

- / Fijo.
- / Practicable.
- / Practicable de apertura exterior.
- / Apertura oscilobatiente
- / Apertura oscilo paralela.
- / Batiente.
- / Proyectante
- / Plegable en 3, 4, 5, 6, 7 u 8 hojas (ver catálogo)



# Aluprom 36 canal 16



## Resultados de ensayos

### Transmisión térmica

Denominación	Resultado (W/m <sup>2</sup> K)
Nudo Central	3.1
Nudo Lateral	3

Determinación del coeficiente de transmisión térmica U (en ISO 10077-2:2003)

Denominación	Resultado (W/m <sup>2</sup> K)
Ventana completa	1.7

Coeficiente de transmisión térmica para una ventana de dos hojas de 2100x1800 mm. Con un acristalamiento 4-12-4 baja emisividad+Argón.

### Aislamiento acústico

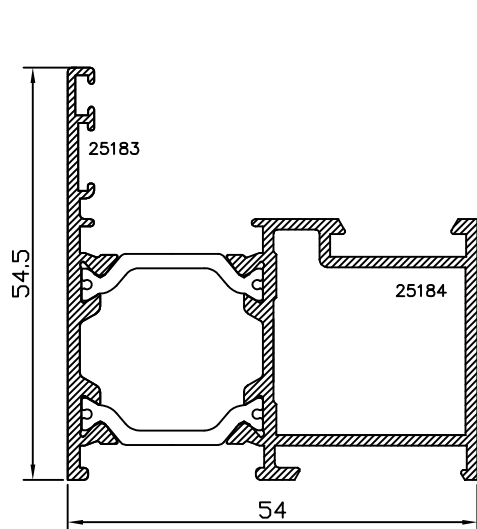
Denominación	Resultado (dBa)
R <sub>a,tr</sub>	33
R <sub>a</sub>	38

Resultado de ensayo de aislamiento a ruido aéreo según norma UNE-EN ISO 140-3:1995 para una ventana de 1230x1480 mm.

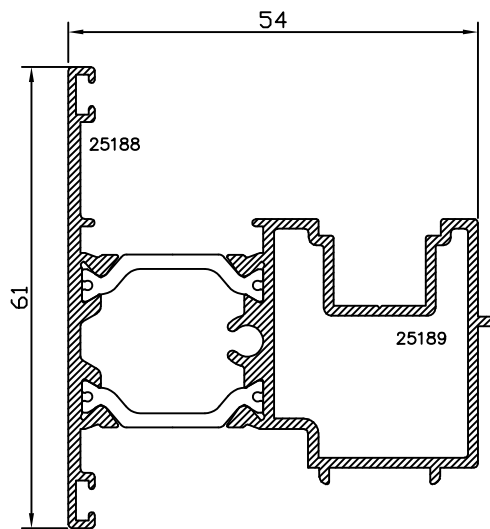
### Resultado en banco de ensayos: aire, agua y viento

Denominación	Resultado
Permeabilidad al aire (UNE-EN 1026:2000)	CLASE 4
Estanqueidad al agua (UNE-EN 1027:2000)	E750
Resistencia a la carga de viento (UNE-EN 12211:2000)	CLASE C5

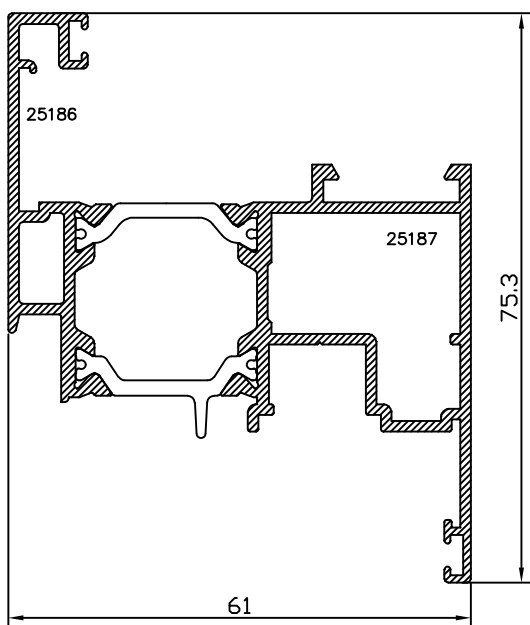
Dimensiones ensayadas: 1230x1480 mm



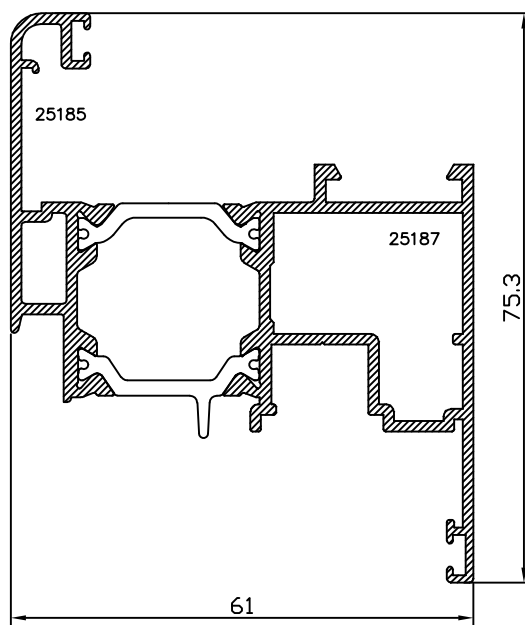
MARCO CANAL 16  
5236283



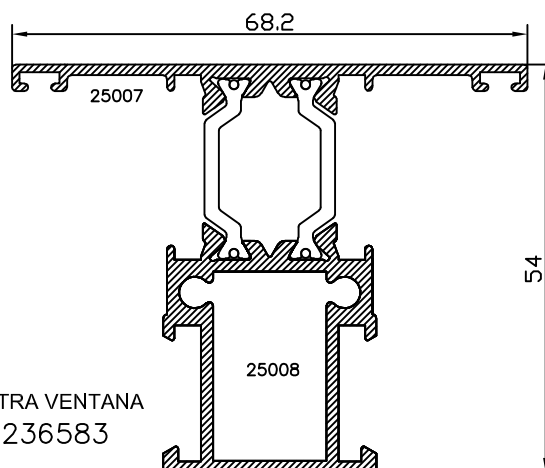
INVERSOR CANAL 16  
5236386



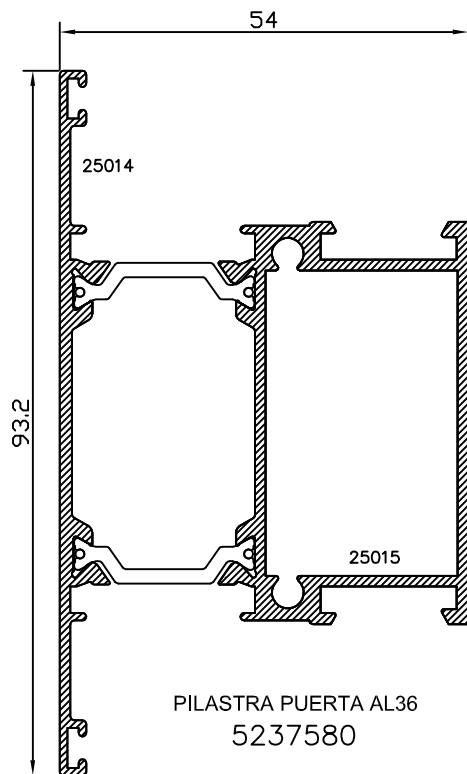
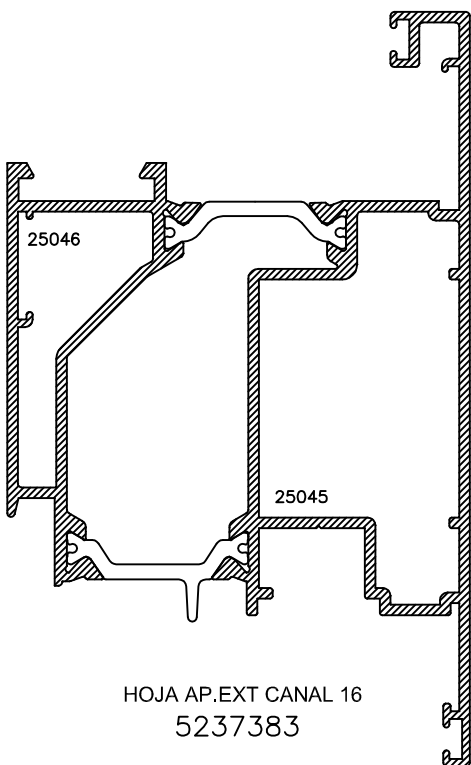
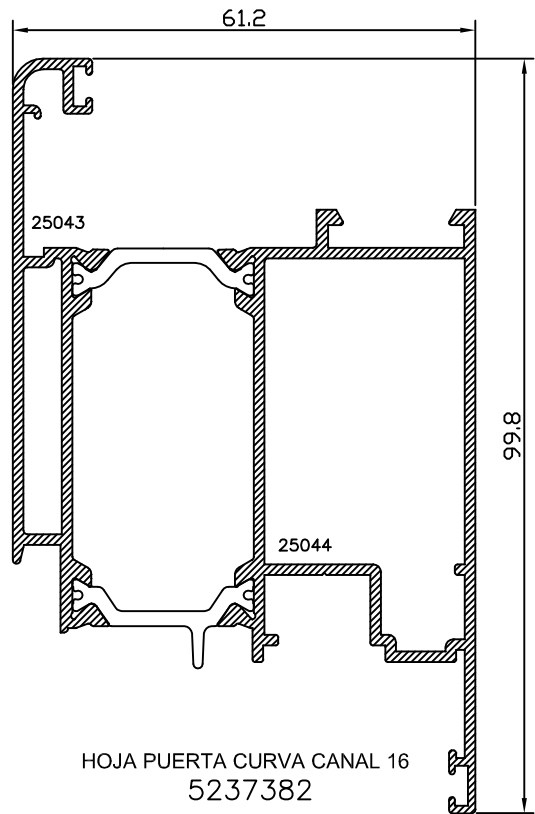
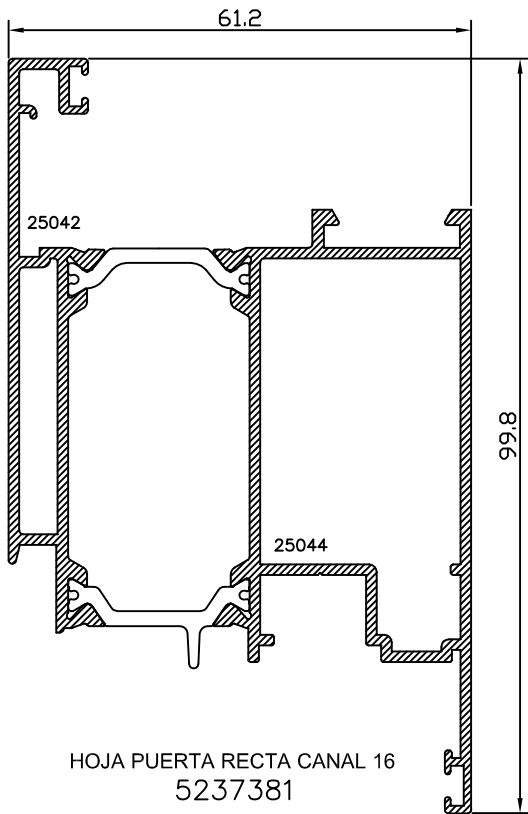
HOJA RECTA CANAL 16  
5236387

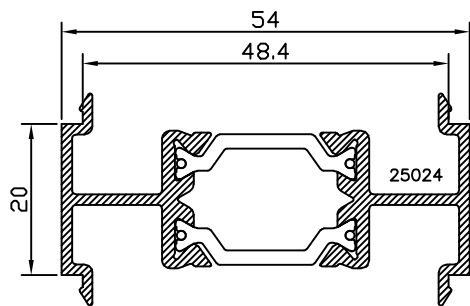


HOJA CURVA CANAL 16  
5236388

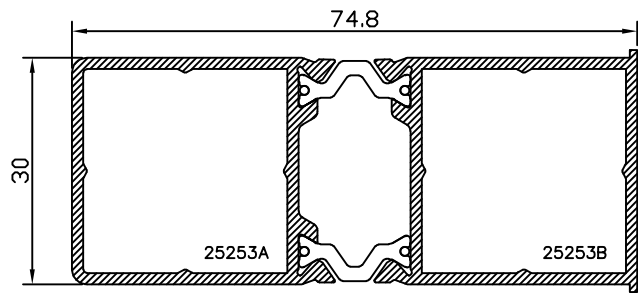


PILASTRA VENTANA  
5236583

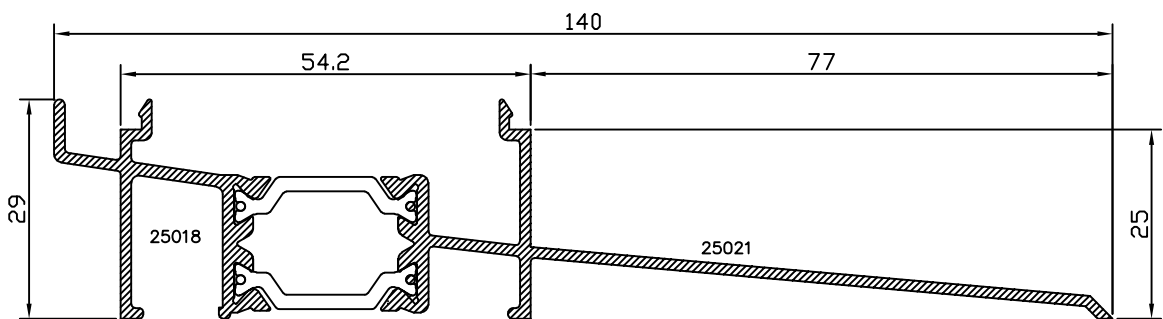




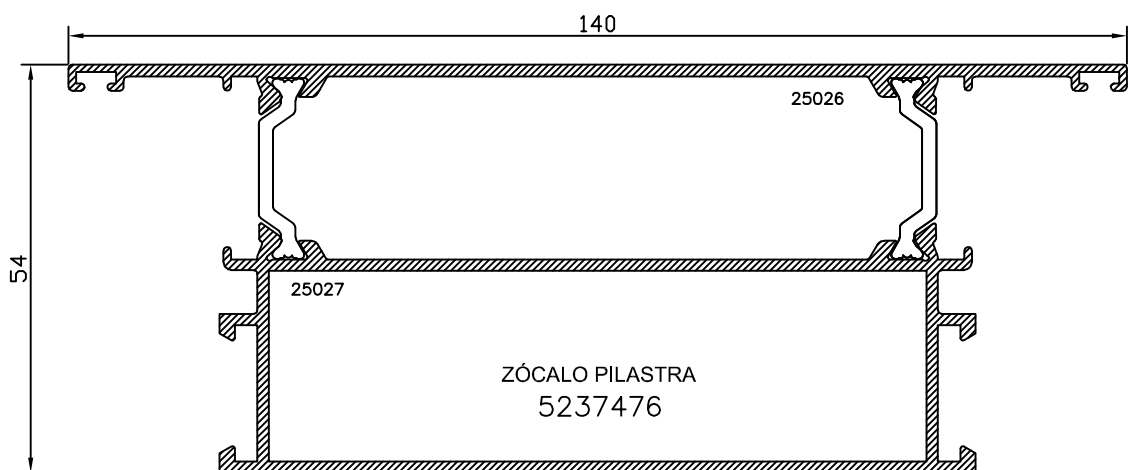
UNIÓN ABATIBLE  
5236003



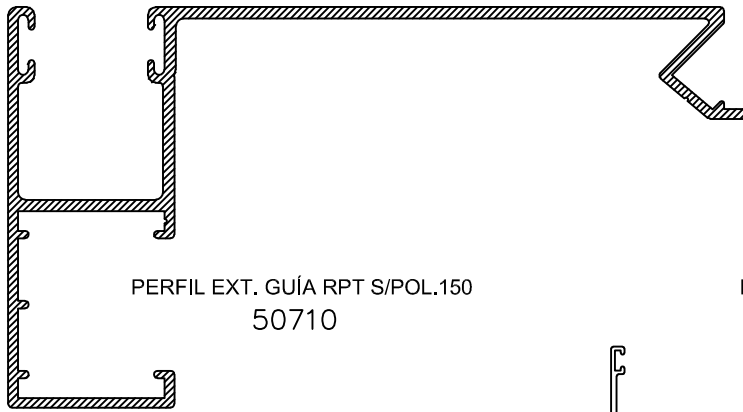
UNIÓN DE MARCOS  
5217002



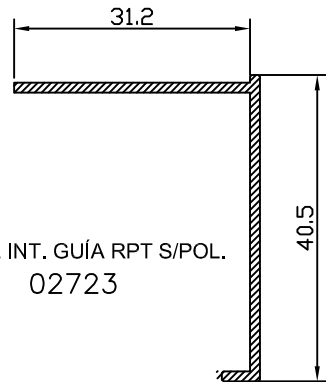
CONDENSACIÓN 77  
5236239



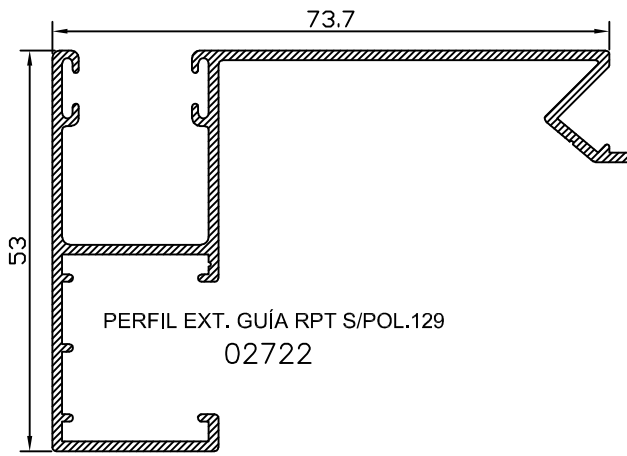
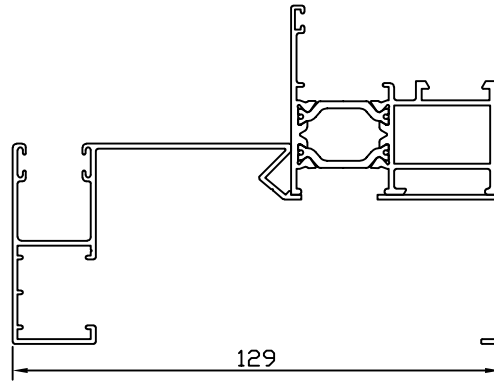
ZÓCALO PILASTRA  
5237476



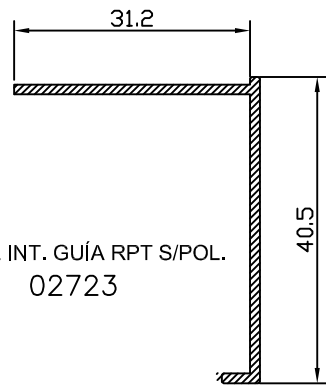
PERFIL EXT. GUÍA RPT S/POL.150  
50710



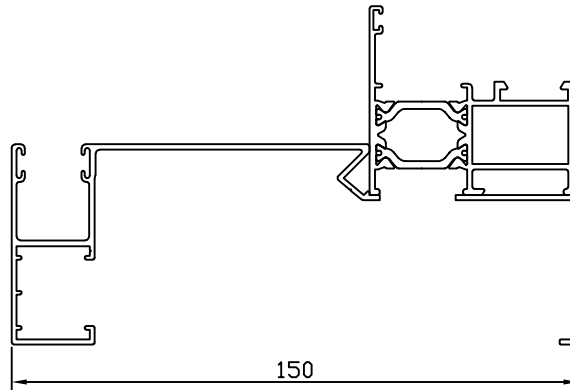
PERFIL INT. GUÍA RPT S/POL.  
02723

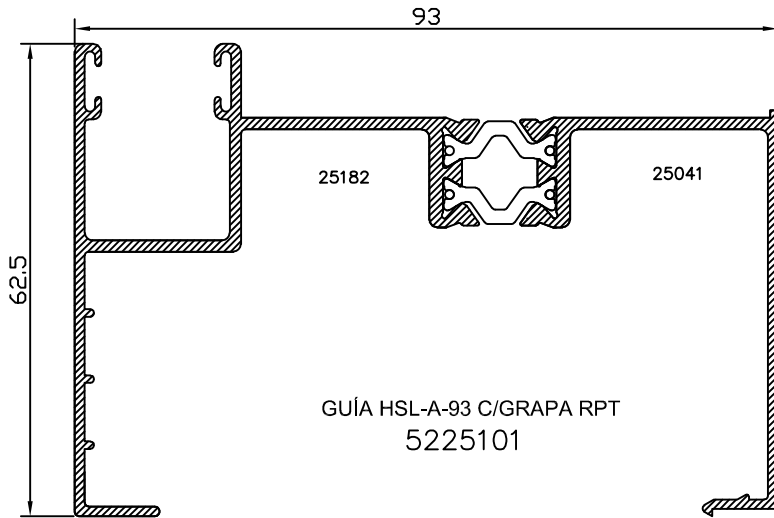


PERFIL EXT. GUÍA RPT S/POL.129  
02722

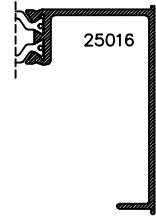


PERFIL INT. GUÍA RPT S/POL.  
02723

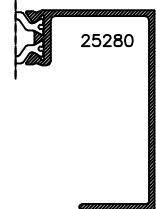




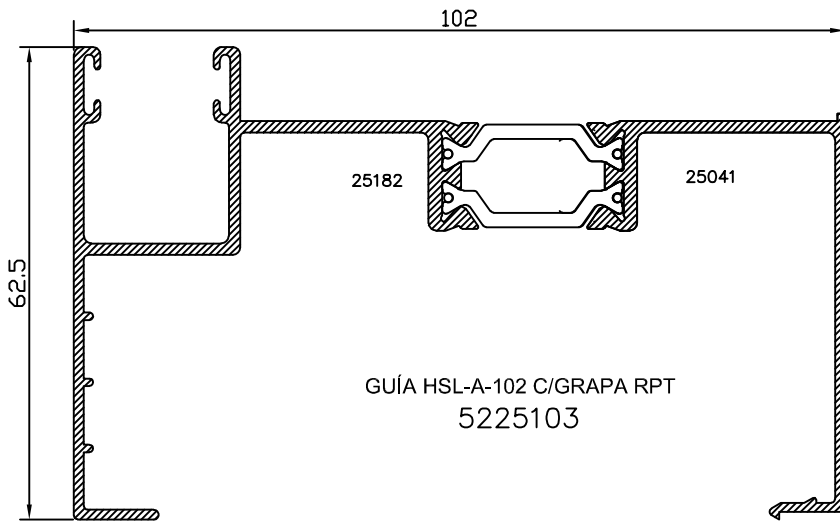
GUÍA HSL-A-93 C/GRAPA RPT  
5225101



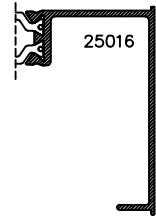
GUÍA HSL-A-93 RPT  
5225100



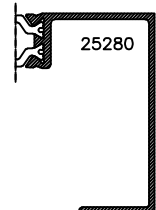
GUÍA HSL-A-93 RPT CAT  
5225094



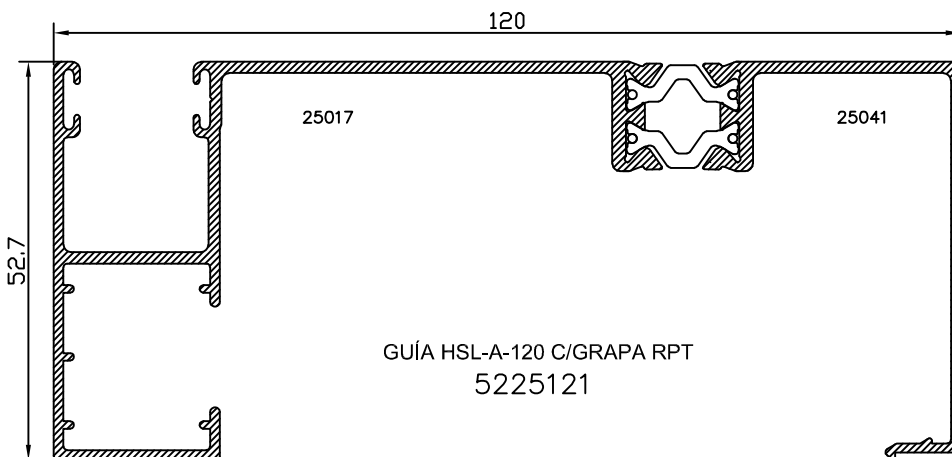
GUÍA HSL-A-102 C/GRAPA RPT  
5225103



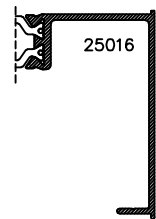
GUÍA HSL-A-102 RPT  
5225102



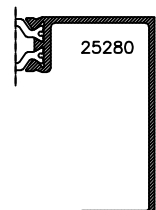
GUÍA HSL-A-102 RPT CAT  
5225104



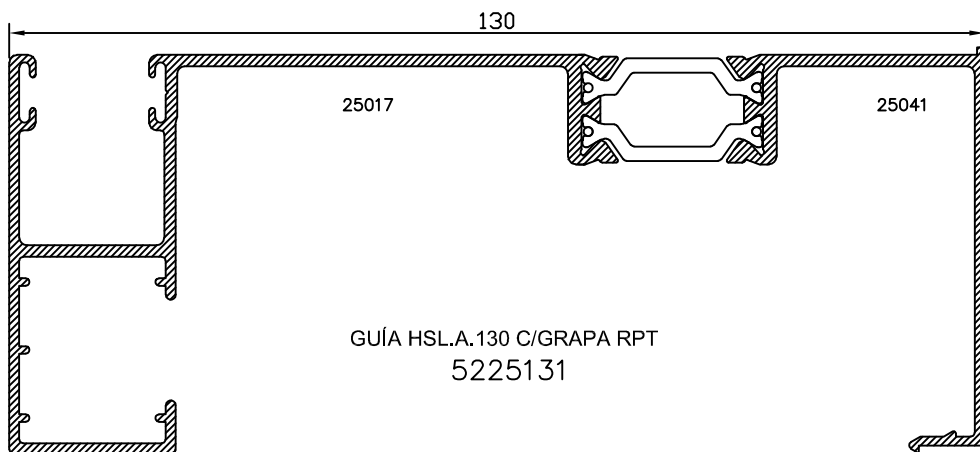
GUÍA HSL-A-120 C/GRAPA RPT  
5225121



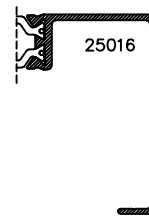
GUÍA HSL-A-120 RPT  
5225120



GUÍA HSL-A-120 RPT CAT  
5225122



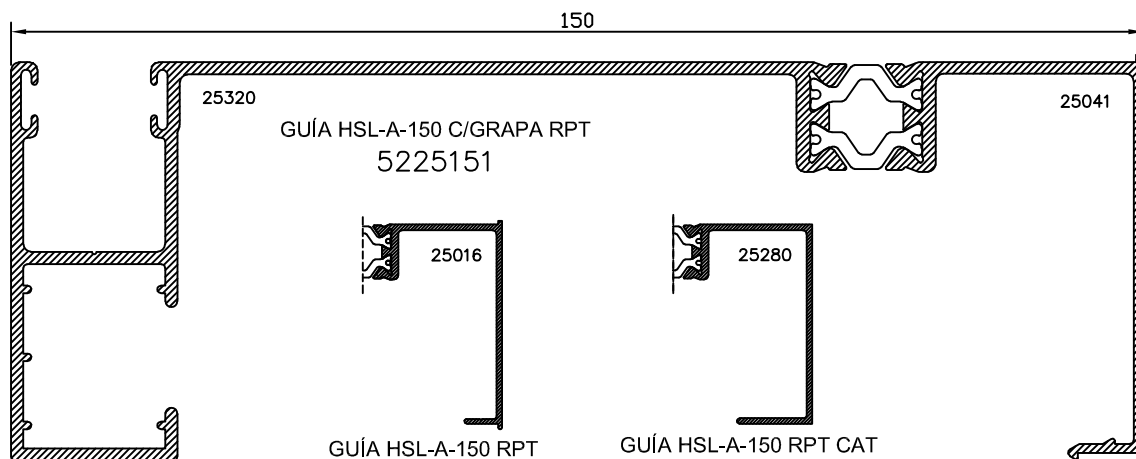
GUÍA HSL.A.130 C/GRAPA RPT  
5225131



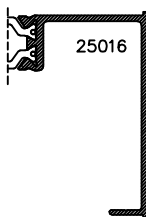
GUÍA HSL-A-130 RPT  
5225130



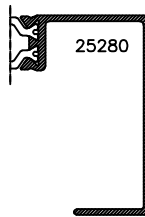
GUÍA HSL-A-130 RPT CAT  
5225132



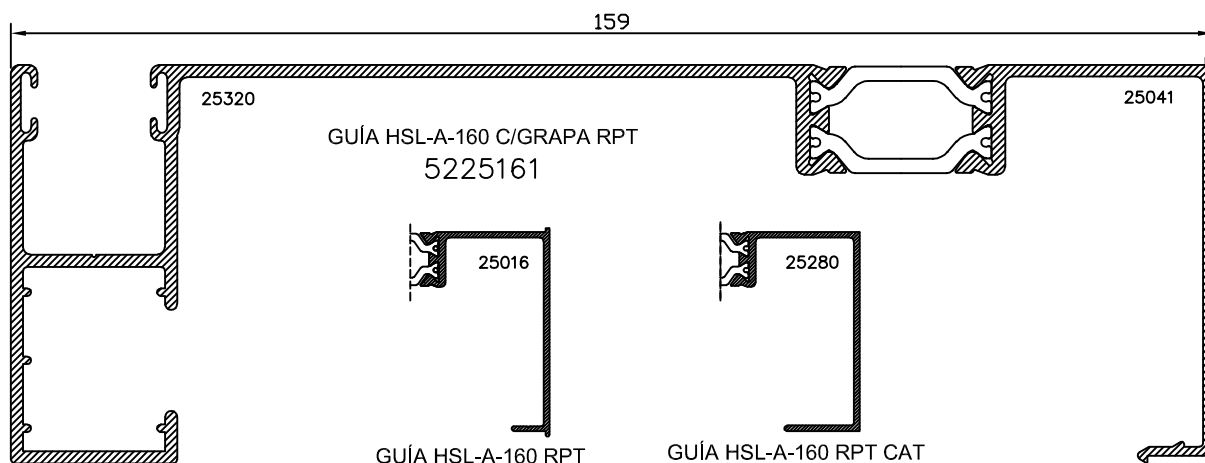
GUÍA HSL-A-150 C/GRAPA RPT  
5225151



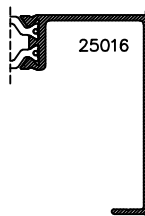
GUÍA HSL-A-150 RPT  
5225150



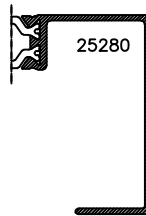
GUÍA HSL-A-150 RPT CAT  
5225152



GUÍA HSL-A-160 C/GRAPA RPT  
5225161

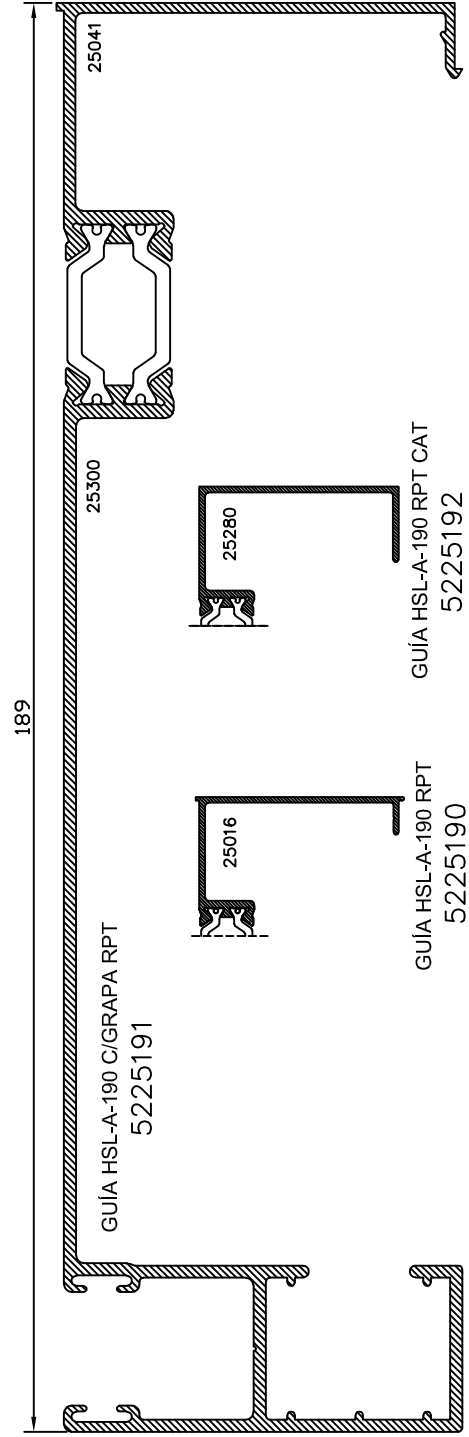
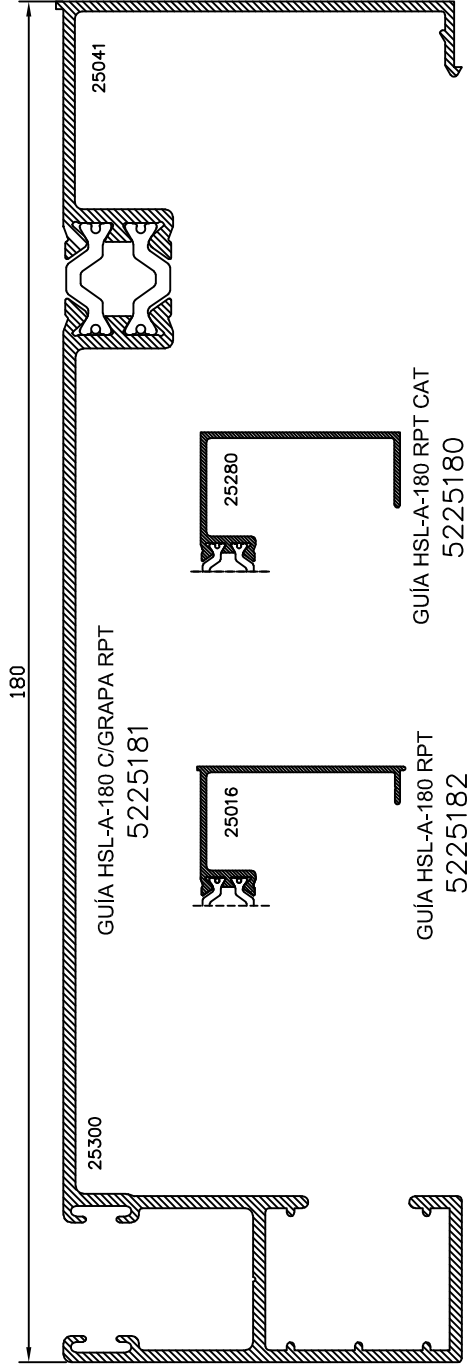


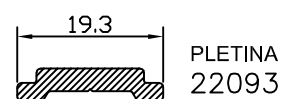
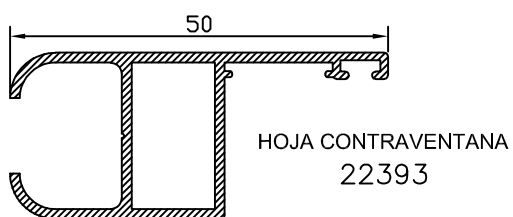
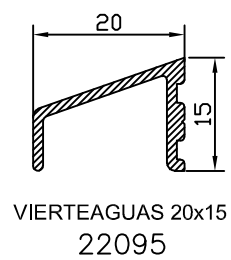
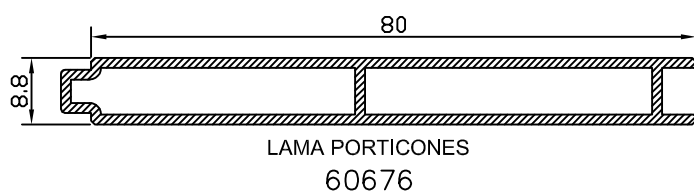
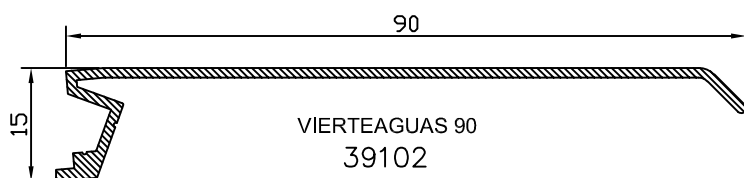
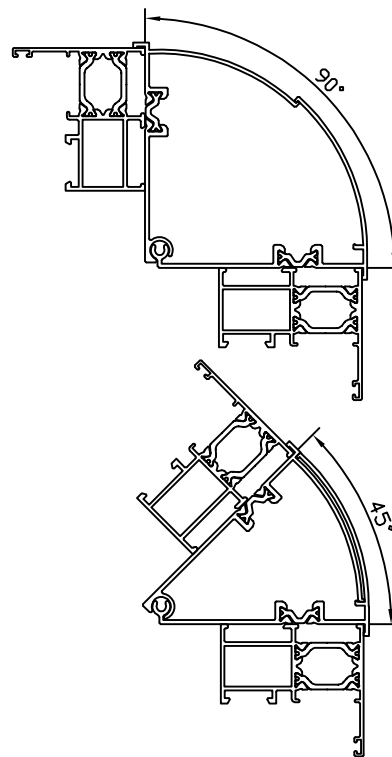
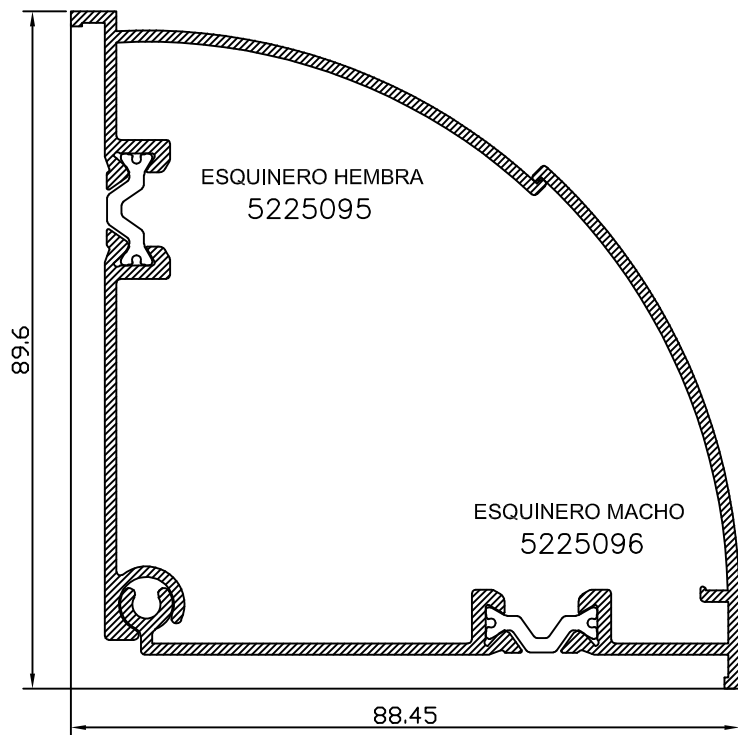
GUÍA HSL-A-160 RPT  
5225160

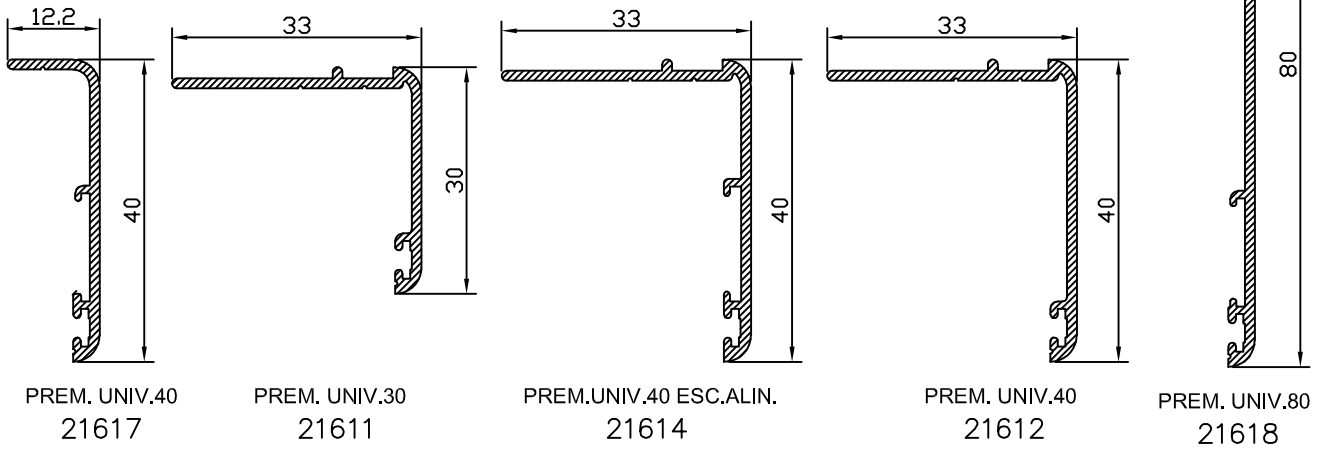
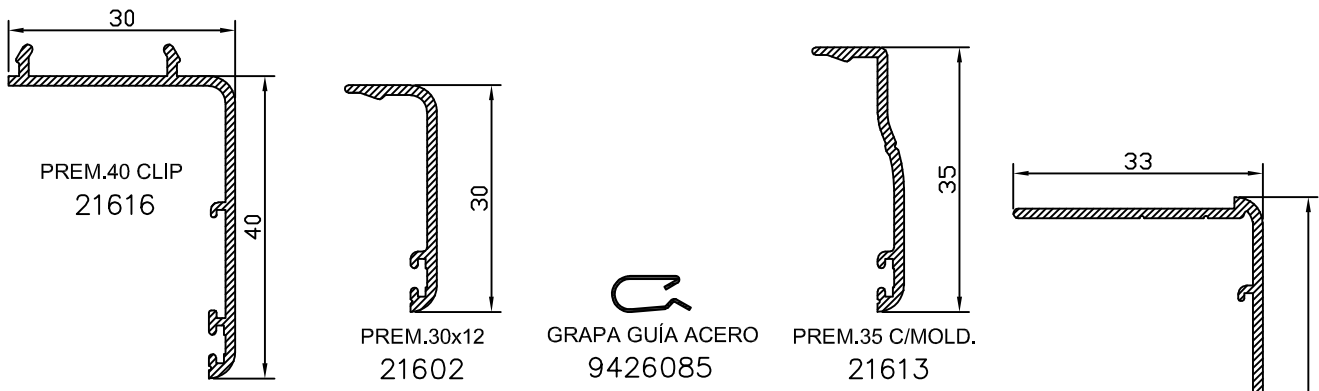
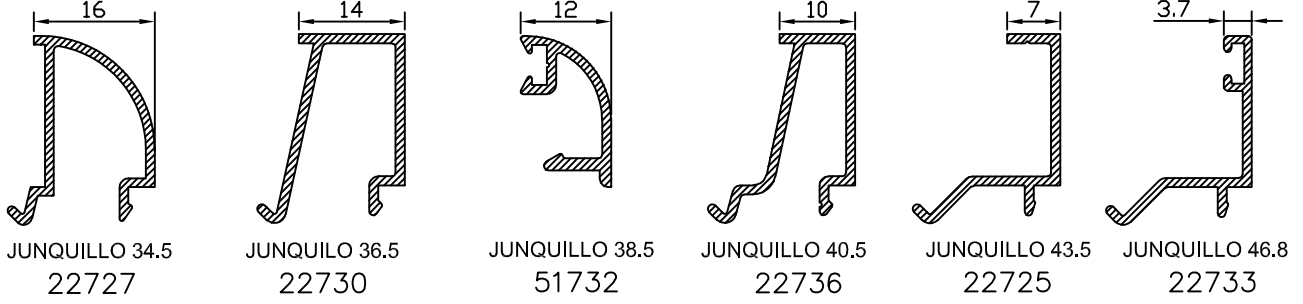
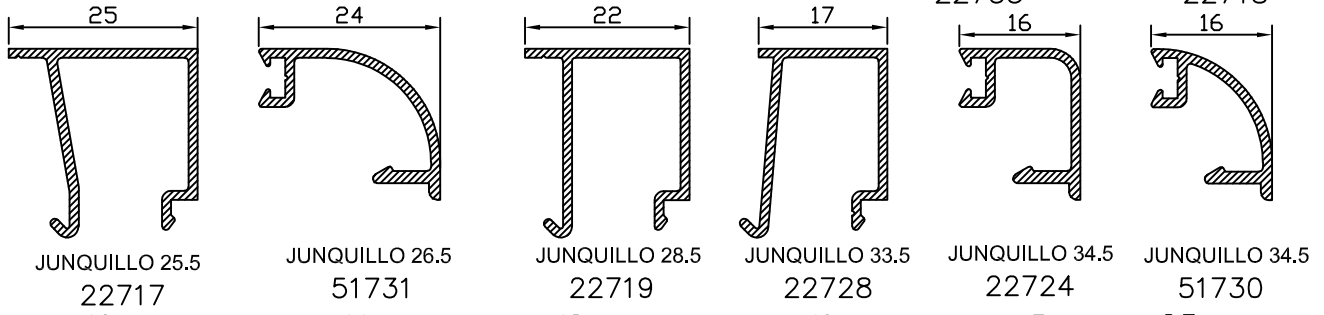
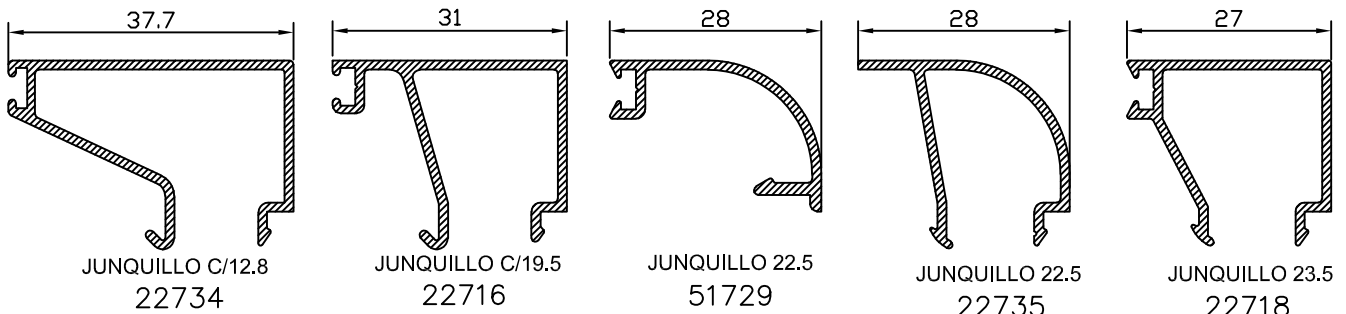


GUÍA HSL-A-160 RPT CAT  
5225162

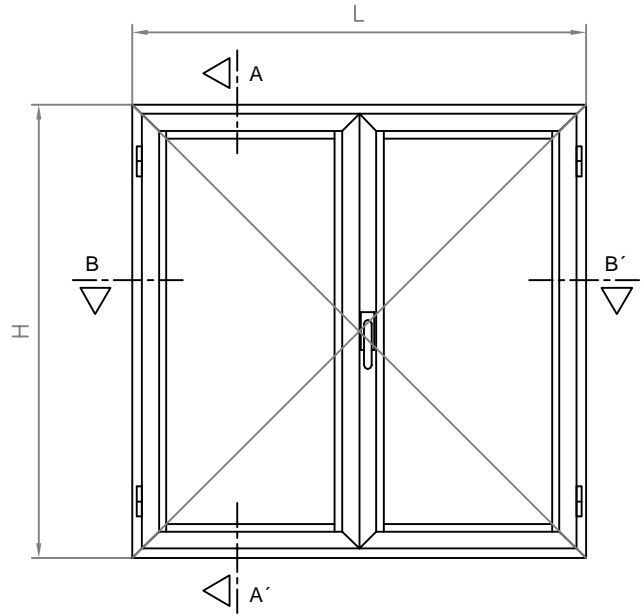
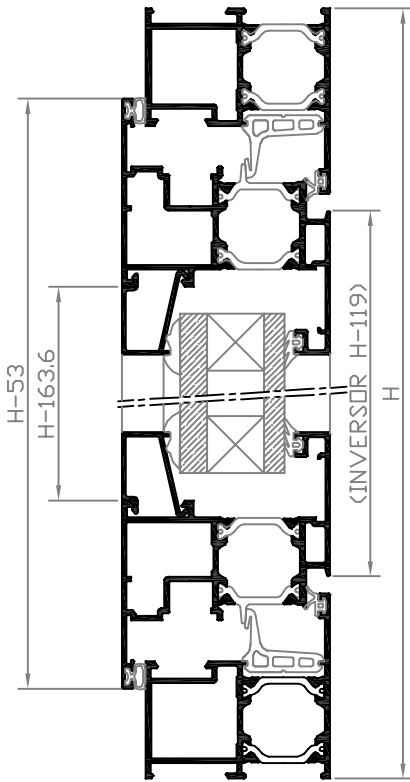








SECCIÓN A-A'

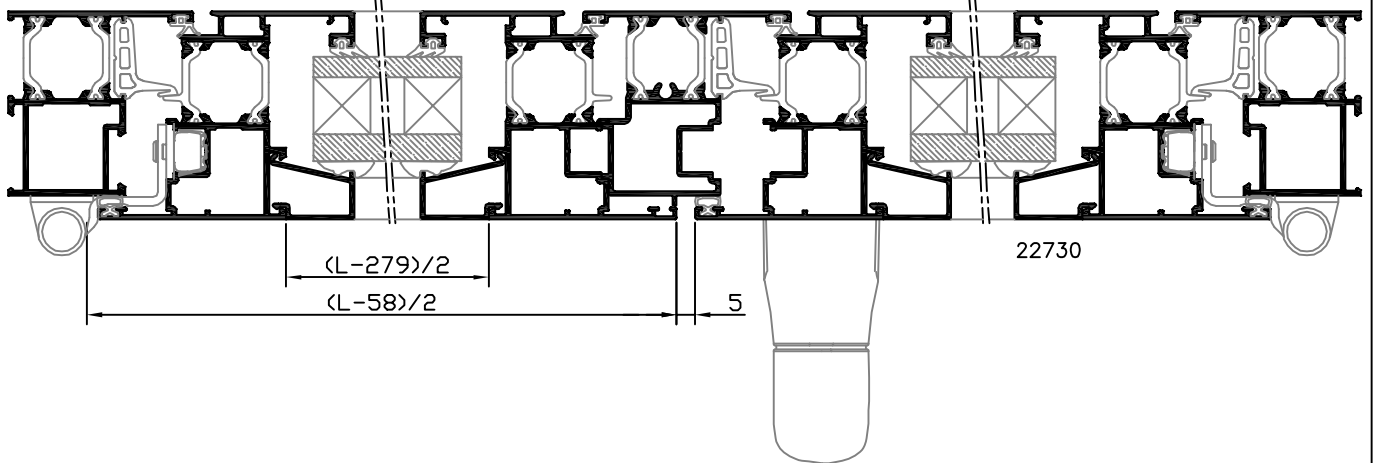


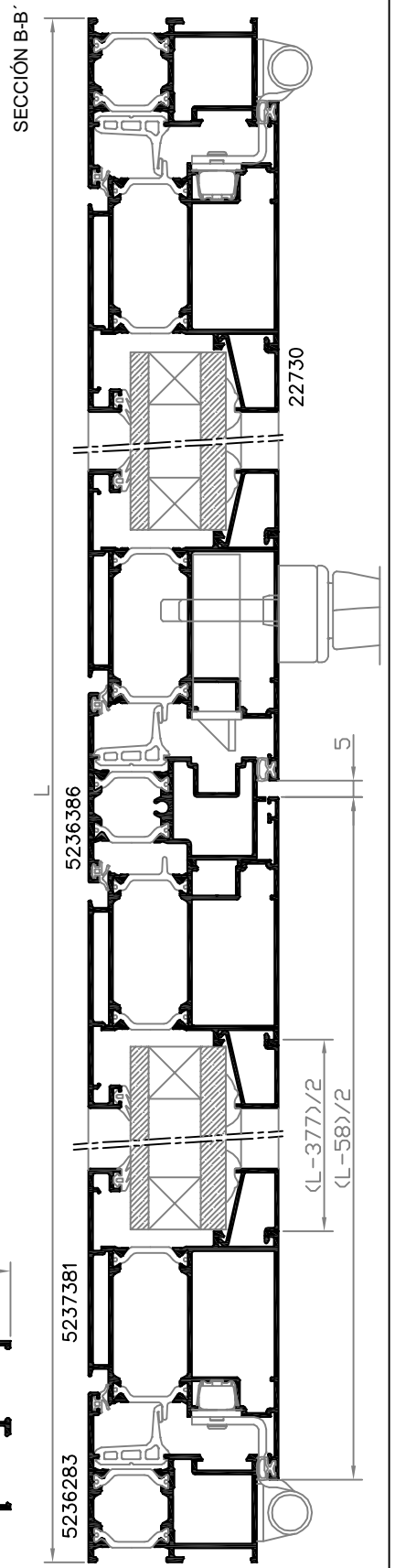
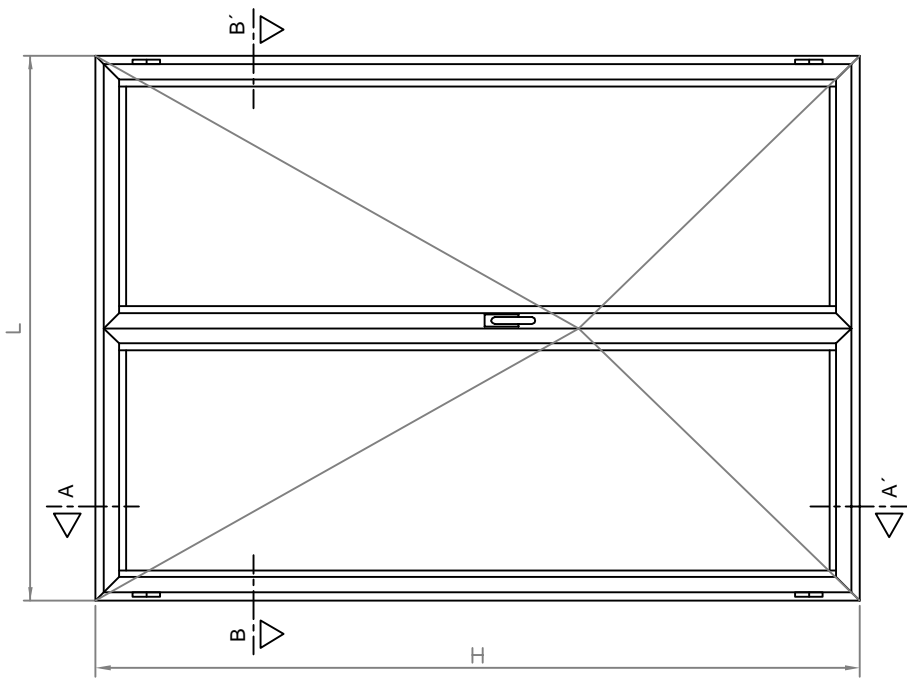
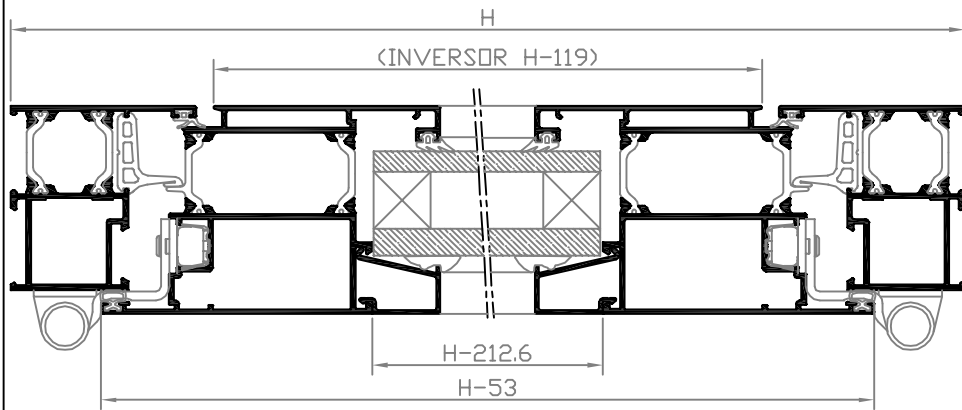
5236283

5236387

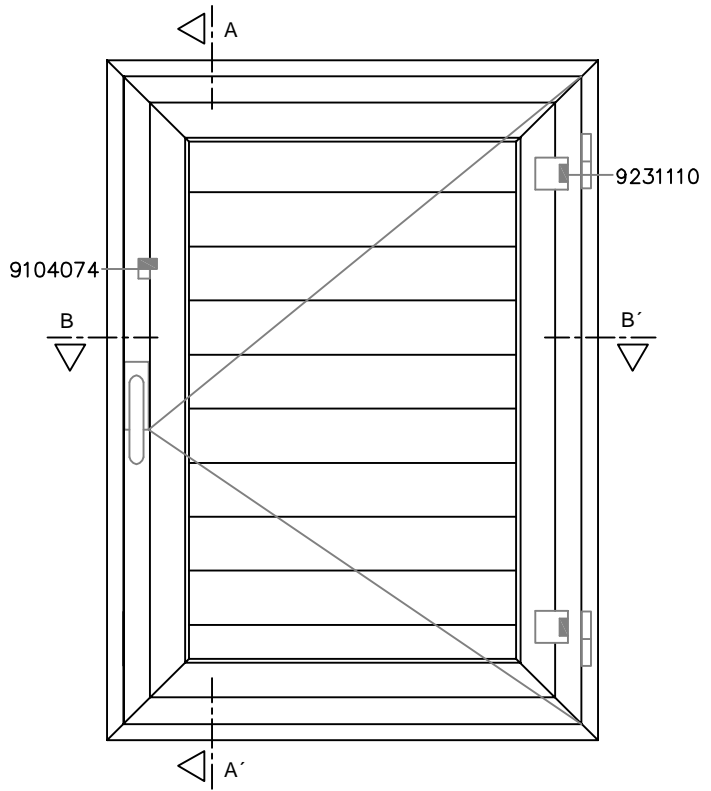
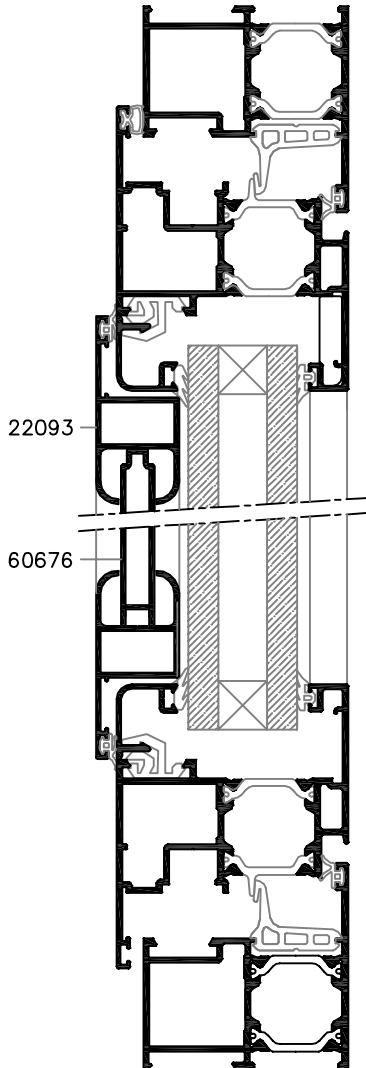
5236386

SECCIÓN B-B'

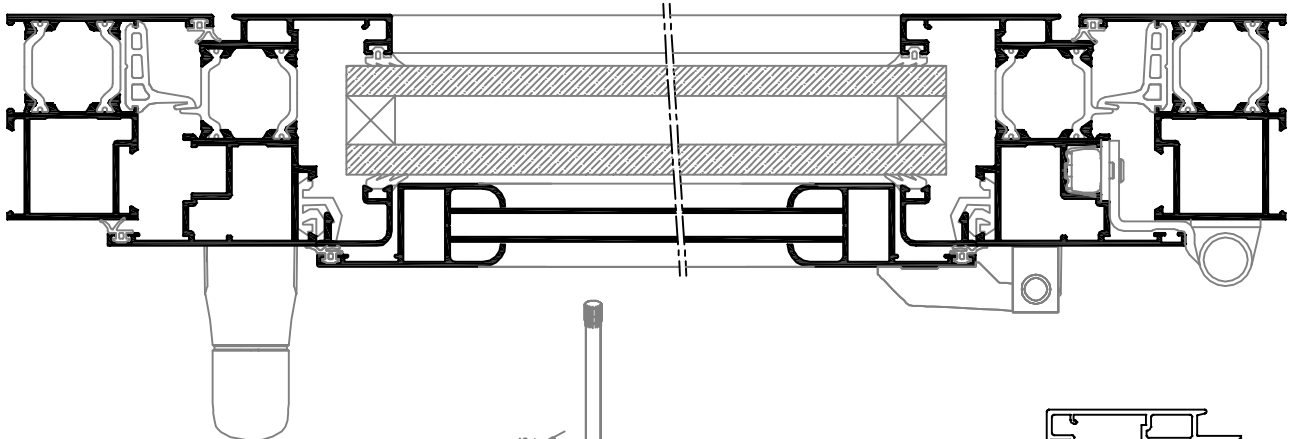




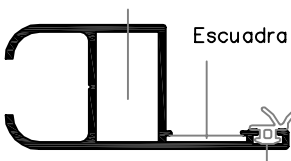
SECCIÓN A-A'



SECCIÓN B-B'

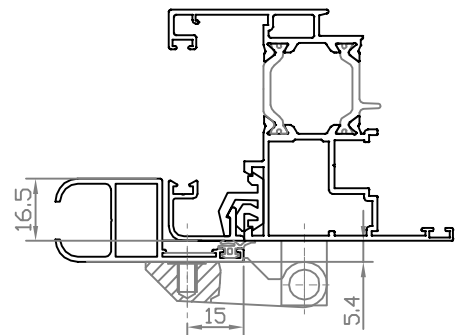
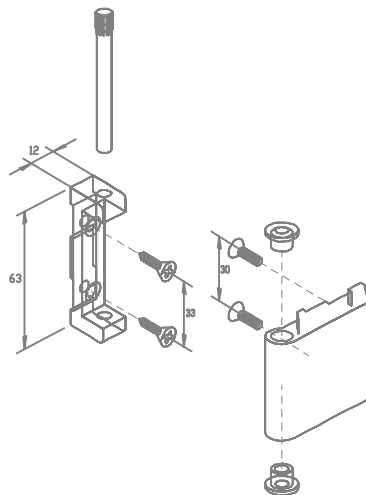


Escuadra tet. 9105061



Escuadra alin. 9105123

Estanq. 9123214



## ACCESORIOS BÁSICOS

Referencia	Descripción
9105061	Escuadra bloqueo perfil 22393 contraventana
9105112	Escuadra bloqueo marco ventana y puerta
9105152	Escuadra bloqueo auxiliar marco
9105113	Escuadra bloqueo hoja ventana
9105114	Escuadra bloqueo hoja puerta
9105115	Escuadra bloqueo hoja puerta apertura exterior
9123012	Escuadra alineación (portagomas)
9105116	Escuadra alineación fija doble altura
9105117	Escuadra alineación con leva
9105123	Escuadra alineación 14x1,1
9105151	Escuadra alineación 8.7x1.2
9111007	Unión bloqueo pilastra ventana 14-1518 AI22
9111010	Unión bloqueo pilastra puerta
9116091	Junta central EPDM
9125036	Angulo vulcanizado EPDM
9123214	Junta estanqueidad de marco
9123217	Goma de globo EPDM colocación frontal
9123014	Goma de globo
9123218	Goma de acristalar
9125046	Juego tapón de inversor Aluprom 36C16
9123011	Tapón salida de agua
9426097	Esquinero de zamak para junquillo curvo 22727
9123031	Grapa para junquillos clip 22724, 51729, 51730, 51731 y 51732
9426085	Grapa guía acero

## HERRAJES CONTRAVENTANA

Referencia	Descripción
9231110	Bisagra contraventana
9104074	Cierre presión reducido

## HERRAJES PRACTICABLE

Referencia	Descripción
	Mediante presupuesto sobre medidas
9123238	Kit abatible WINK HAUS
9123239	Kit abatible LAVAAL

## HERRAJE APUERTURA EXTERIOR

	Consultar referencias bajo pedido.
--	------------------------------------

## HERRAJES OSCIOBATIENTE

Referencia	Descripción
	Mediante presupuesto sobre medidas
9123236	Kit oscilobatiente WINK HAUS
9123237	Kit oscilobatiente LAVAAL

## HERRAJE PROYECTANTE

Consultar referencias bajo pedido.

## HERRAJES BATIENTE

Referencia	Descripción
------------	-------------

	Mediante presupuesto sobre medidas
9123242	Kit batiente WINK HAUS
9123243	Kit batiente LAVAAL

## HERRAJES PLEGABLE LIBRO

Consultar referencias bajo pedido.

## CERRADURAS

Consultar referencias bajo pedido.

## HERRAJES APERTURA OSCILO-PARALELA

Referencia	Descripción
------------	-------------

	Mediante presupuesto sobre medidas.
9123240	Kit oscilo-paralela WINK HAUS
9123241	Kit oscilo-paralela LAVAAL

## MECANIZADO SERIE ALUPROM 36 CANAL 16

Referencia	Descripción
------------	-------------

3305075	Matriz abatibles Aluprom 25/36 CANAL 16 Punzonado rectangular y ranura en los extremos del perfil de marco, para el montaje de las escuadras de bloqueo. Punzonado rectangular y ranura en los extremos del perfil de hoja, para el montaje de las escuadras de bloqueo. Ranura de 30x6 para la salida de agua y el montaje del deflector Los mecanizados del soporte de bisagras en el marco se realizarán mediante plantilla.
3305049	Matriz para escuadras complementarias tetón redondo.